



БЛОК УПРАВЛЕНИЯ КЛАПАНОМ БУК 2.5

Паспорт и руководство
по эксплуатации.

По вопросам продаж и поддержки обращайтесь:

Архангельск (8182)63-90-72
Астана +7(7172)727-132
Астрахань (8512)99-46-04
Барнаул (3852)73-04-60
Белгород (4722)40-23-64
Брянск (4832)59-03-52
Владивосток (423)249-28-31
Волгоград (844)278-03-48
Вологда (8172)26-41-59
Воронеж (473)204-51-73
Екатеринбург (343)384-55-89
Иваново (4932)77-34-06
Ижевск (3412)26-03-58
Иркутск (395) 279-98-46

Казань (843)206-01-48
Калининград (4012)72-03-81
Калуга (4842)92-23-67
Кемерово (3842)65-04-62
Киров (8332)68-02-04
Краснодар (861)203-40-90
Красноярск (391)204-63-61
Курск (4712)77-13-04
Липецк (4742)52-20-81
Магнитогорск (3519)55-03-13
Москва (495)268-04-70
Мурманск (8152)59-64-93
Набережные Челны (8552)20-53-41
Нижний Новгород (831)429-08-12

Новокузнецк (3843)20-46-81
Новосибирск (383)227-86-73
Омск (3812)21-46-40
Орел (4862)44-53-42
Оренбург (3532)37-68-04
Пенза (8412)22-31-16
Пермь (342)205-81-47
Ростов-на-Дону (863)308-18-15
Рязань (4912)46-61-64
Самара (846)206-03-16
Санкт-Петербург (812)309-46-40
Саратов (845)249-38-78
Севастополь (8692)22-31-93
Симферополь (3652)67-13-56

Смоленск (4812)29-41-54
Сочи (862)225-72-31
Ставрополь (8652)20-65-13
Сургут (3462)77-98-35
Тверь (4822)63-31-35
Томск (3822)98-41-53
Тула (4872)74-02-29
Тюмень (3452)66-21-18
Ульяновск (8422)24-23-59
Уфа (347)229-48-12
Хабаровск (4212)92-98-04
Челябинск (351)202-03-61
Череповец (8202)49-02-64
Ярославль (4852)69-52-93

Киризия (996)312-96-26-47

Казахстан (772)734-952-31

Таджикистан (992)427-82-92-69

Эл. почта: sag@nt-rt.ru || Сайт: <http://sgk.nt-rt.ru/>

ОСНОВНЫЕ СВЕДЕНИЯ

Блок управления клапаном БУК 2.5

Заводской номер _____

Дата выпуска _____

число, месяц, год

2 ОСНОВНЫЕ ТЕХНИЧЕСКИЕ ХАРАКТЕРИСТИКИ

2.1 Основные технические характеристики приведены в таблице 1.

Таблица 1

	Наименование параметра	Значение
1	Напряжение питания переменного тока, В	220±20%
2	Потребляемая мощность, Вт, не более	6
3	Напряжение закрытия клапана, В пост. тока	42±10%
4	Макс. сопротивление замкнутых контактов для контактных входов, не более Ом	100
5	Число контактных входов	4
6	Класс защиты оболочки	IP20
7	Рабочий диапазон температур, °С	0-40
8	Габаритные размеры, мм, не более	95×75×65
9	Масса, кг, не более	0.3

*Изготовитель оставляет за собой право вносить изменения, не ухудшающие технических и эксплуатационных свойств изделия без согласования с заказчиком.

3 КОМПЛЕКТНОСТЬ

3.1 Состав изделия перечислен в таблице 2.

Таблица 2

Наименование изделия	Обозначение изделия	Количество
Блок управления клапаном БУК 2.5	АВЯП.423145.003	1
Паспорт	АВЯП.423145.001 ПС	1

3.2 РЕСУРСЫ, СРОКИ СЛУЖБЫ И ХРАНЕНИЯ, ГАРАНТИИ ИЗГОТОВИТЕЛЯ (ПОСТАВЩИКА)

3.2.1 Ресурсы, сроки службы и хранения.

3.2.2 Ресурс изделия не менее 10 лет, в том числе срок хранения 18 месяцев в упаковке изготовителя в складских помещениях.

Указанные ресурсы, сроки службы и хранения действительны при соблюдении потребителем требований действующей эксплуатационной документации.

3.2.3 Гарантии изготовителя (поставщика).

3.2.4 Изготовитель (поставщик) гарантирует соответствие изделия требованиям технической документации при условии соблюдения потребителем правил монтажа, ввода в действие и эксплуатации.

3.2.5 Гарантийный срок эксплуатации – 12 месяцев со дня продажи изделия.

3.2.6 При выходе из строя в течение гарантийного срока по вине предприятия-изготовителя изделие подлежит ремонту или замене предприятием-изготовителем.

ЗАМЕТКИ ПО ЭКСПЛУАТАЦИИ

3.3 Блок управления клапаном БУК 2.5 предназначен для работы в составах систем автоматики и сигнализации при использовании в таковых предохранительно – запорных клапанов КЗГЭМ. Блок рассчитан на подключение датчиков с выходами типа «сухой контакт» или «открытый коллектор» по двум входам. Закрытие клапана производится по наличию активного сигнала датчика на одном или нескольких входах одновременно. При этом каждый вход индивидуально программируется на срабатывание по «замыканию» или «размыканию» сухих контактов и по наличию или отсутствию напряжений . Для этого внутри блока имеется набор из 4 переключателей. Наличие переключателя означает срабатывание по замыканию для входов типа «сухой контакт».

Группа переключателей расположена на плате блока справа в середине. Назначение переключателей следующее, по порядку сверху вниз:

- 1 вход типа «сухой контакт» 1
- 2 вход типа «сухой контакт» 2
- 3 вход типа «сухой контакт» 3
- 4 вход типа «сухой контакт» 4

Блок имеет индикаторы единичные светодиодные для индикации наличия питающего напряжения 220 В, исправности шлейфа клапана и состояния клапана.

- Индикатор 1 (подсв. зеленым) –наличие напряжения питания сетевого 220 В переменного тока или резервного + 24 В постоянного тока.
- Индикатор 2 (подсв. красным) – обрыв шлейфа клапана или электромагнита клапана или авария с внешнего датчика.
- Индикатор 3 (подсв. желтым) – состояние клапана (открыт/закрыт).

Блок имеет 1 группу переключаемых контактов(контакты №1 и №2) для передачи состояния клапана на контрольные пульта сторонних производителей. Если клапан закрыт контакты замкнуты, если клапан открыт контакты разомкнуты. Допустимая нагрузка на переключаемые контакты 30В, 1А постоянного тока и 125В, 0,5А переменного тока.

Система электропитания блока позволяет питать его от сети переменного тока 220 В, 50 Гц; кроме этого – от резервной сети постоянного тока напряжением 24В, или от аккумуляторной батареи. Подзарядку аккумуляторной батареи блок не производит.

4 **Схема подключения клапанов на среднее и низкое давление приведена на рисунках 1 и 2.**

Блок управления клапаном БУК 2.5

Клапан КЗГЭМ НД (разъем RJ-45)

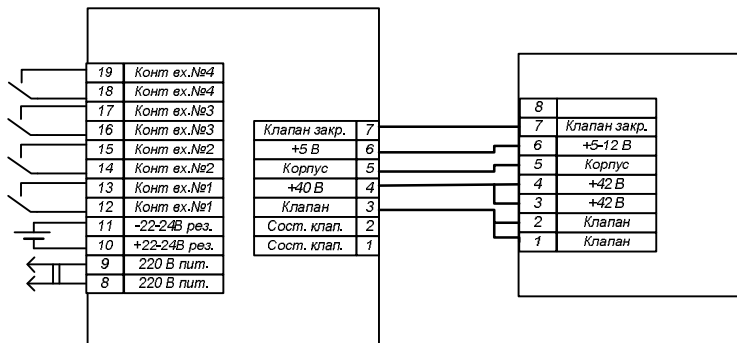


Рис 1. Схема подключения КЗГЭМ (НД) с разъемом RJ-45

Блок управления клапаном БУК 2.5

Клапан КЗГЭМ СД (разъем РГ-17)

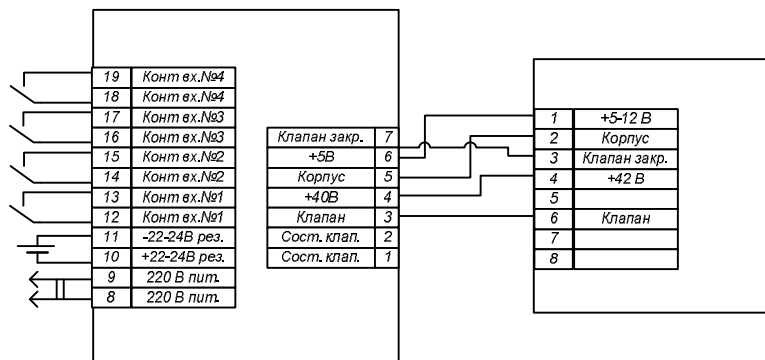
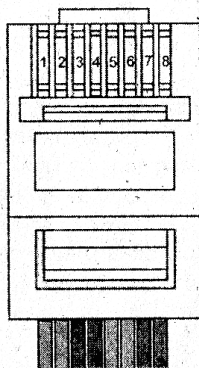


Рис 2. Схема подключения КЗГЭМ (СД) с разъемом РГ-17

Приложение 1 (справочное)



Нумерация контактов разъема RJ-45.

Для заметок

5 СВИДЕТЕЛЬСТВО ОБ УПАКОВЫВАНИИ

Блок управления клапаном БУК 2.5 упакован предприятием «Саратовская Газовая Компания» согласно требованиям, предусмотренным в действующей технической документации.

Упаковщик _____ / _____
Подпись Ф.И.О

Дата _____
Число, месяц, год

6 СВИДЕТЕЛЬСТВО О ПРИЕМКЕ

Блок управления клапаном изготовлен и принят в соответствии с обязательными требованиями государственных стандартов, действующей технической документацией и признан годным для эксплуатации.

Начальник ОТК _____ / _____
Подпись Ф.И.О

Дата _____
Число, месяц, год

М.П.

По вопросам продаж и поддержки обращайтесь:

Архангельск (8182)63-90-72
Астана +7(7172)727-132
Астрахань (8512)99-46-04
Барнаул (3852)73-04-60
Белгород (4722)40-23-64
Брянск (4832)59-03-52
Владивосток (423)249-28-31
Волгоград (844)278-03-48
Вологда (8172)26-41-59
Воронеж (473)204-51-73
Екатеринбург (343)384-55-89
Иваново (4932)77-34-06
Ижевск (3412)26-03-58
Иркутск (395) 279-98-46

Казань (843)206-01-48
Калининград (4012)72-03-81
Калуга (4842)92-23-67
Кемерово (3842)65-04-62
Киров (8332)68-02-04
Краснодар (861)203-40-90
Красноярск (391)204-63-61
Курск (4712)77-13-04
Липецк (4742)52-20-81
Магнитогорск (3519)55-03-13
Москва (495)268-04-70
Мурманск (8152)59-64-93
Набережные Челны (8552)20-53-41
Нижний Новгород (831)429-08-12

Новокузнецк (3843)20-46-81
Новосибирск (383)227-86-73
Омск (3812)21-46-40
Орел (4862)44-53-42
Оренбург (3532)37-68-04
Пенза (8412)22-31-16
Пермь (342)205-81-47
Ростов-на-Дону (863)308-18-15
Рязань (4912)46-61-64
Самара (846)206-03-16
Санкт-Петербург (812)309-46-40
Саратов (845)249-38-78
Севастополь (8692)22-31-93
Симферополь (3652)67-13-56

Смоленск (4812)29-41-54
Сочи (862)225-72-31
Ставрополь (8652)20-65-13
Сургут (3462)77-98-35
Тверь (4822)63-31-35
Томск (3822)98-41-53
Тула (4872)74-02-29
Тюмень (3452)66-21-18
Ульяновск (8422)24-23-59
Уфа (347)229-48-12
Хабаровск (4212)92-98-04
Челябинск (351)202-03-61
Череповец (8202)49-02-64
Ярославль (4852)69-52-93

Киргизия (996)312-96-26-47

Казахстан (772)734-952-31

Таджикистан (992)427-82-92-69