



ПАСПОРТ

Счетчик газа бытовой СГ-СГК-1.6

По вопросам продаж и поддержки обращайтесь:

Архангельск (8182)63-90-72
Астана +7(7172)727-132
Астрахань (8512)99-46-04
Барнаул (3852)73-04-60
Белгород (4722)40-23-64
Брянск (4832)59-03-52
Владивосток (423)249-28-31
Волгоград (844)278-03-48
Вологда (8172)26-41-59
Воронеж (473)204-51-73
Екатеринбург (343)384-55-89
Иваново (4932)77-34-06
Ижевск (3412)26-03-58
Иркутск (395) 279-98-46

Казань (843)206-01-48
Калининград (4012)72-03-81
Калуга (4842)92-23-67
Кемерово (3842)65-04-62
Киров (8332)68-02-04
Краснодар (861)203-40-90
Красноярск (391)204-63-61
Курск (4712)77-13-04
Липецк (4742)52-20-81
Магнитогорск (3519)55-03-13
Москва (495)268-04-70
Мурманск (8152)59-64-93
Набережные Челны (8552)20-53-41
Нижний Новгород (831)429-08-12

Новокузнецк (3843)20-46-81
Новосибирск (383)227-86-73
Омск (3812)21-46-40
Орел (4862)44-53-42
Оренбург (3532)37-68-04
Пенза (8412)22-31-16
Пермь (342)205-81-47
Ростов-на-Дону (863)308-18-15
Рязань (4912)46-61-64
Самара (846)206-03-16
Санкт-Петербург (812)309-46-40
Саратов (845)249-38-78
Севастополь (8692)22-31-93
Симферополь (3652)67-13-56

Смоленск (4812)29-41-54
Сочи (862)225-72-31
Ставрополь (8652)20-65-13
Сургут (3462)77-98-35
Тверь (4822)63-31-35
Томск (3822)98-41-53
Тула (4872)74-02-29
Тюмень (3452)66-21-18
Ульяновск (8422)24-23-59
Уфа (347)229-48-12
Хабаровск (4212)92-98-04
Челябинск (351)202-03-61
Череповец (8202)49-02-64
Ярославль (4852)69-52-93

Киргизия (996)312-96-26-47

Казахстан (772)734-952-31

Таджикистан (992)427-82-92-69

Эл. почта: sag@nt-rt.ru || Сайт: <http://sgk-nt-rt.ru/>

1. ОСНОВНЫЕ СВЕДЕНИЯ ОБ ИЗДЕЛИИ

Наименование изделия	Счетчик газа бытовой СГ – СГК – 1.6
Технические условия	ТУ 4213-001-69437911-2011
Назначение	Предназначен для непрерывного измерения объемного расхода природного газа по ГОСТ 5542, сжиженного углеводородного газа (газовой фазы) по ГОСТ 20448 в жилых домах и объектах соцкультбыта.

1.1 Условия эксплуатации:

- температура окружающего воздуха от -10°C до $+50^{\circ}\text{C}$;
- влажность не более 80% при температуре $+25^{\circ}\text{C}$;
- атмосферное давление от 645 до 800 мм. рт. ст.(от 86 до 106,7 кПа);
- наибольшее рабочее давление не превышает 5,0 кПа (0,05 кгс/см²).

1.2 Счетчик СГ–СГК–1.6 имеет жидкокристаллический индикатор (далее ЖКИ) для указания измеренного объема в кубических метрах и долях кубического метра.

2. ОБЩИЕ УКАЗАНИЯ

2.1 При покупке счетчика необходимо проверить:

- комплектность счетчика;
- наличие и целостность пломб;
- отсутствие механических повреждений;
- отметку магазина в паспорте о продаже счетчика;
- сверить номер счетчика газа СГ–СГК–1.6 с номером, указанным в паспорте.

2.2 Установку, монтаж и ввод в эксплуатацию, ремонт и обслуживание счетчика должна осуществлять организация, имеющая право на проведение этих работ. Проведенные работы отмечаются в паспорте, в разделе 14 «Учет технического обслуживания».

2.3 Во время эксплуатации необходимо соблюдать следующие правила:

- не допускать попадания воды, струй пара, грязи на счетчик газа;
- не допускать механических повреждений;
- не допускать нарушения пломб.

2.4 Самостоятельная установка, разборка и проведение ремонтных работ счетчика газа СГ – СГК–1.6 ЗАПРЕЩЕНЫ.

3. ОСНОВНЫЕ ТЕХНИЧЕСКИЕ ДАННЫЕ И ХАРАКТЕРИСТИКИ

3.1 Диаметр условного прохода тройника 15 мм.

3.2 Для присоединения счетчика к газопроводу на корпусе тройника имеется резьба G 1/2-В по ГОСТ 6357-81.

3.3 Диапазон измерения расхода газа: от $Q_{\min}=0,04 \text{ м}^3/\text{ч}$ до $Q_{\max}=1,6 \text{ м}^3/\text{ч}$. Номинальный расход газа $Q_{\text{ном}}=1,2 \text{ м}^3/\text{ч}$.

3.4 Пределы допускаемой относительной погрешности:

- в диапазоне от Q_{\min} до $0,1 Q_{\text{ном}}$ $\pm 3,0\%$;
- в диапазоне от $0,1 Q_{\text{ном}}$ до Q_{\max} для класса точности 1,0 $\pm 1,0\%$;
- для класса точности 1,5 $\pm 1,5\%$.

3.5 Измеряемая среда:

- природный газ по ГОСТ 5542-87;
- газовая фаза сжиженного углеводородного газа по ГОСТ 20448-90.

3.6 Параметры измеряемой среды: давление не более 5,0 кПа.

3.7 Наименьшая цена деления отсчетного устройства - 0,001 м³.

3.8 Емкость отсчетного устройства счетчика не менее - 99999,999 м³.

3.9 Питание счетчика осуществляется от литиевой батареи. Тип используемой батареи SAFT LS14500.

Диапазон напряжения электропитания от 3,42 V до 3,78 V.

3.10 Срок службы счетчика не менее 24 лет с даты выпуска.

3.11 Масса счетчика не более 0,42 кг.

3.12 Габаритные размеры счетчика не более 76x70x70 мм.

3.14 Содержание цветных металлов и их сплавов не более, кг:

- алюминий и его сплавы $-0,10$;
- цинк и его сплавы $-0,45$.

4. КОМПЛЕКТНОСТЬ

Наименование	Количество	Примечание
1. Счетчик	1 шт.	По заказу потребителя поставляется в отдельной упаковке
2. Монтажный тройник счетчика	1 шт.	
3. Прокладка	1 шт.	
4. Паспорт	1 шт.	
5. Пломба	1 шт.	
6. Проволока	0,4 м.	
7. Упаковка индивидуальная	1 шт.	

5. УСТРОЙСТВО И ПРИНЦИП ДЕЙСТВИЯ

Счетчик состоит из:

- датчика расхода, находящегося в герметичном корпусе
- электронного блока , включающего в себя отсчетное устройство
- литиевой батареи для питания электронного блока;
- кожуха.

Счетчик газа СГ–СГК–1.6 имеет отсчетное устройство в виде ЖКИ, на котором цифры слева до точки показывают объем газа в кубических метрах, а три цифры после точки соответственно в десятых, сотых и тысячных долях кубического метра.

ПРИМЕЧАНИЕ: при воздействии внешних электромагнитных помех может происходить кратковременный сбой индикации ЖКИ, что не влияет на нормальную работу счетчика. Индикация восстанавливается не более чем через 10 секунд.

6. УКАЗАНИЕ МЕР БЕЗОПАСНОСТИ

6.1 Безопасность конструкции счетчиков по ГОСТ 12.2.003-91

6.2 Безопасность эксплуатации счетчиков обеспечивается выполнением требований разделов 7, 8, 9, 10 настоящего паспорта.

6.3 При отсутствии потребления газа общий газовый кран должен быть закрыт.

6.4 Все работы по монтажу счетчика газа должны выполняться при отсутствии давления в трубопроводе.

6.5 Счетчик не должен испытывать нагрузок от трубопровода (изгиб, сжатие, растяжение, кручение, перекосы, вибрация, несоосность патрубков, неравномерность затяжки крепежа).

7. УСТАНОВКА СЧЕТЧИКА

7.1 Установку и монтаж счетчика газа СГ - СГК–1.6 должна проводить специализированная организация в соответствии с нормативными документами, действующими в газовом хозяйстве.

7.2 Рекомендуется установка на газопровод перед счетчиком газа газового фильтра после запорно-регулирующей арматуры.

7.3 Счетчик устанавливается на вертикальном или горизонтальном участке газопровода (см. приложение) после крана при помощи монтажного тройника.

7.3 Установку счетчика следует проводить в следующей последовательности:

- установить монтажный тройник счетчика в газопровод для опрессовки (монтажный тройник счетчика опрессован предприятием-изготовителем на давление 1 кгс/см², не менее). Стрелка на монтажном тройнике счетчика должна совпадать с направлением движения газа в газопроводе. Величина момента затяжки элементов крепления монтажного тройника счетчика к газопроводу должна быть не более 50 Нм;
- после опрессовки снять с монтажного тройника счетчика пломбу, проволоку, вывернуть 4 болта М6, удалить крышку и прокладку;
- установить счетчик на монтажный тройник, поместив между ними прокладку, входящую в комплект;
- затянуть 4 болта М6 моментом 3,5 Нм в последовательности 1 -2-3-4 ;
- проверить на отсутствие утечки газа по фланцу монтажного тройника счетчика;
- опломбировать монтажный тройник счетчика проволокой, используя пломбу .

ПРИМЕЧАНИЕ: допускается установка счетчика в горизонтальном положении лицевой стороной вверх.

8. ТЕХНИЧЕСКОЕ ОБСЛУЖИВАНИЕ

8.1 Средняя наработка на отказ счетчика не менее 211000 ч.

8.2 Межповерочный интервал 12 лет.

8.3 Поверка счетчика осуществляется в соответствии с методикой поверки.

8.4 Замену элемента питания должна производить специализированная организация, имеющая право на проведение работ по ремонту счетчиков газа, с последующей поверкой.

9. УСЛОВИЯ ХРАНЕНИЯ И ТРАНСПОРТИРОВАНИЯ

9.1 Счетчики должны храниться в упаковке предприятия-изготовителя в закрытых, сухих, неотапливаемых помещениях по условиям хранения 2 ГОСТ 15150-69. Воздух помещения, в котором хранятся счетчики, не должен содержать коррозионно-активных веществ.

9.2 Транспортирование счетчиков производится всеми видами транспорта в крытых транспортных средствах в соответствии с правилами перевозки грузов, действующих на данном виде транспорта.

9.3 Условия транспортирования счетчиков по условиям хранения 5 ГОСТ 15150-69 и группе N2 ГОСТ Р 52931-2008.

10. ГАРАНТИИ ИЗГОТОВИТЕЛЯ

10.1 Предприятие-изготовитель гарантирует соответствие качества счетчика требованиям технических условий ТУ 4213-001-69437911-2011 при соблюдении потребителем условий хранения, транспортирования, монтажа и эксплуатации.

10.2 Гарантийный срок хранения - 12 месяцев со дня изготовления счетчика.

10.3 Гарантийный срок эксплуатации - 36 месяцев со дня ввода счетчика в эксплуатацию в пределах гарантийного срока хранения. При отсутствии в паспорте записи даты ввода в эксплуатацию гарантийный срок эксплуатации 36 месяцев со дня изготовления счетчика. В течение гарантийного срока эксплуатации устранение заводских дефектов производится бесплатно при условии сохранности пломб и наличия настоящего паспорта.

10.4 Предприятие-изготовитель не принимает претензий по некомплектности и механическим повреждениям после монтажа счетчика или продажи.

11. СВЕДЕНИЯ О РЕКЛАМАЦИЯХ

11.1 Предприятие-изготовитель не принимает рекламаций, если счетчики вышли из строя из-за неправильной эксплуатации и несоблюдения указаний, приведенных в настоящем паспорте, а также нарушения условий транспортирования.

11.2 Учет направленных рекламаций рекомендуется вести в таблице 1.

11.3 При необходимости демонтажа счетчика для ремонта или поверки тройник с газопровода допускается не демонтировать, установив на него крышку, прокладку и затянуть 4 болта М6.

Таблица 1

Дата направления рекламаций	Краткое содержание рекламаций

ПРИМЕЧАНИЕ: сведения о рекламациях заполняет лицо, производящее ремонт прибора в период действия гарантии предприятия-изготовителя.

12. СЕРТИФИКАЦИЯ

Тип счетчиков газа зарегистрирован в Государственном реестре средств измерений под №XXXX-XX. Свидетельство об утверждении типа в соответствии с ПР 50.2.104-09 и МИ 3290-2010 XX.X.XX.XXX.XXXXXXX.

Декларация о соответствии № РОСС RU. Д61012

14. УЧЕТ ТЕХНИЧЕСКОГО ОБСЛУЖИВАНИЯ

Дата	Вид технического обслуживания	Замечания о техническом состоянии	Должность, ФИО, подпись отв. лица

15 СВИДЕТЕЛЬСТВО О ПРИЕМКЕ И ПРОДАЖЕ

Счетчик газа _____

Заводской № _____

соответствуют требованиям ТУ 4213-001-69437911-2011, упакован предприятием «Саратовская Газовая Компания Плюс» согласно требованиям, предусмотренным в действующей технической документации и признан годным для эксплуатации.

Дата выпуска: «__» _____ 20__ г.

Счетчик на основании результатов поверки признан годным и допущен к эксплуатации

Поверитель _____
(подпись)

Продан _____
(наименование предприятия торговли)

М.П.

Дата поверки: _____

Дата продажи _____

ПРИЛОЖЕНИЕ

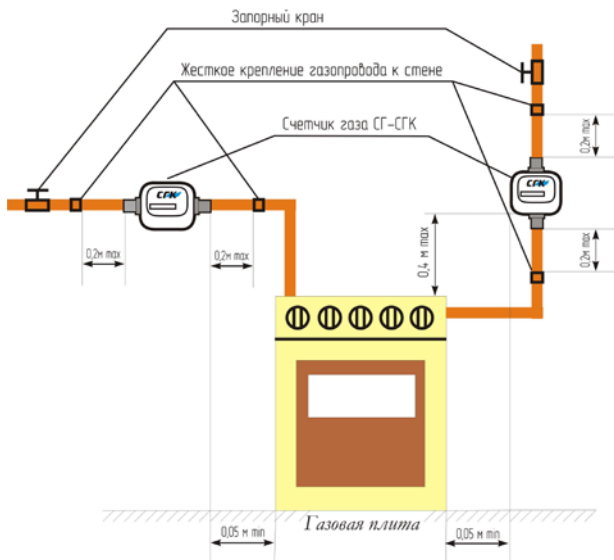


Рис 1. Схема установки счетчика

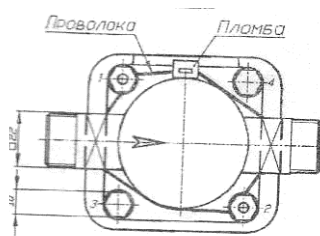


Рис 2. Схема пломбирования счетчика

По вопросам продаж и поддержки обращайтесь:

Архангельск (8182)63-90-72
 Астана +7(7172)727-132
 Астрахань (8512)99-46-04
 Барнаул (3852)73-04-60
 Белгород (4722)40-23-64
 Брянск (4832)59-03-52
 Владивосток (423)249-28-31
 Волгоград (844)278-03-48
 Вологда (8172)26-41-59
 Воронеж (473)204-51-73
 Екатеринбург (343)384-55-89
 Иваново (4932)77-34-06
 Ижевск (3412)26-03-58
 Иркутск (395) 279-98-46

Казань (843)206-01-48
 Калининград (4012)72-03-81
 Калуга (4842)92-23-67
 Кемерово (3842)65-04-62
 Киров (8332)68-02-04
 Краснодар (861)203-40-90
 Красноярск (391)204-63-61
 Курск (4712)77-13-04
 Липецк (4742)52-20-81
 Магнитогорск (3519)55-03-13
 Москва (495)268-04-70
 Мурманск (8152)59-64-93
 Набережные Челны (8552)20-53-41
 Нижний Новгород (831)429-08-12

Новокузнецк (3843)20-46-81
 Новосибирск (383)227-86-73
 Омск (3812)21-46-40
 Орел (4862)44-53-42
 Оренбург (3532)37-68-04
 Пенза (8412)22-31-16
 Пермь (342)205-81-47
 Ростов-на-Дону (863)308-18-15
 Рязань (4912)46-61-64
 Самара (846)206-03-16
 Санкт-Петербург (812)309-46-40
 Саратов (845)249-38-78
 Севастополь (8692)22-31-93
 Симферополь (3652)67-13-56

Смоленск (4812)29-41-54
 Сочи (862)225-72-31
 Ставрополь (8652)20-65-13
 Сургут (3462)77-98-35
 Тверь (4822)63-31-35
 Томск (3822)98-41-53
 Тула (4872)74-02-29
 Тюмень (3452)66-21-18
 Ульяновск (8422)24-23-59
 Уфа (347)229-48-12
 Хабаровск (4212)92-98-04
 Челябинск (351)202-03-61
 Череповец (8202)49-02-64
 Ярославль (4852)69-52-93

Киргизия (996)312-96-26-47

Казахстан (772)734-952-31

Таджикистан (992)427-82-92-69

Эл. почта: sag@nt-rt.ru || Сайт: <http://sgk-nt-rt.ru/>