

## Клапаны термозапорные КТЗ с фланцевым соединением

Клапаны термозапорные КТЗ ТУ 3742-001-89363468-2010 предназначены для автоматического перекрытия трубопровода, подводящего газ к бытовым и промышленным приборам в случае пожара.

Температура срабатывания 90-100 °С  
Присоединение Фланцевое по ГОСТ 12820-80

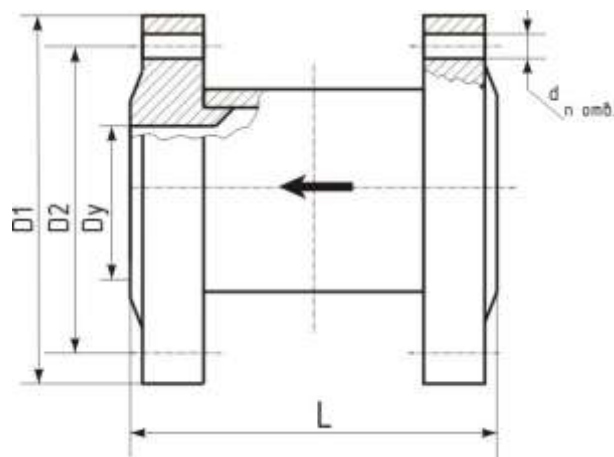
Гарантийный срок эксплуатации – 18 месяцев со дня продажи клапана, при соблюдении правил хранения, монтажа и эксплуатации.

Срок службы КТЗ установленный заводом-изготовителем — не менее 30 лет. По заказу изготавливаются межфланцевые КТЗ с номинальным диаметром DN 50 .. 500.

Термозапорный клапан содержит корпус, в полости которого установлен подпружиненный запорный элемент, удерживаемый в открытом состоянии упором с легкоплавкой вставкой. При достижении температуры клапана свыше 90°С легкоплавкая вставка плавится, запорный элемент освобождается и перекрывает поток газа. Клапан термозапорный является устройством разового срабатывания многократного использования (ремонтпригоден).



Условное обозначение клапана	Номинальный диаметр DN	Рабочее давление Pp, МПа (кгс/см <sup>2</sup> )	D1, мм	D2, мм	d, мм	n	L, мм
КТЗ-50-02-1,6(Ф)	50	1,6 (16)	160	125	18	4	80
КТЗ-65-02-1,6(Ф)	65	1,6 (16)	180	145	18	4	120
КТЗ-80-02-1,6(Ф)	80	1,6 (16)	195	160	18	4	120
КТЗ-100-02-1,6(Ф)	100	1,6 (16)	215	180	18	8	110
КТЗ-125-02-1,6(Ф)	125	1,6 (16)	245	210	18	8	170
КТЗ-150-02-1,6(Ф)	150	1,6 (16)	280	240	22	8	170
КТЗ-200-02-1,6(Ф)	200	1,6 (16)	335	295	22	12	170
КТЗ-250-02-1,6(Ф)	250	1,6 (16)	405	355	26	12	170
КТЗ-300-02-1,6(Ф)	300	1,6 (16)	460	410	26	12	170
КТЗ-400-02-1,6(Ф)	400	1,6 (16)	580	525	30	16	170
КТЗ-500-02-1,6(Ф)	500	1,6 (16)	710	650	33	20	170



По вопросам продаж и поддержки обращайтесь:

Архангельск (8182)63-90-72  
Астана +7(7172)727-132  
Астрахань (8512)99-46-04  
Барнаул (3852)73-04-60  
Белгород (4722)40-23-64  
Брянск (4832)59-03-52  
Владивосток (423)249-28-31  
Волгоград (844)278-03-48  
Вологда (8172)26-41-59  
Воронеж (473)204-51-73  
Екатеринбург (343)384-55-89  
Иваново (4932)77-34-06  
Ижевск (3412)26-03-58  
Иркутск (395) 279-98-46

Казань (843)206-01-48  
Калининград (4012)72-03-81  
Калуга (4842)92-23-67  
Кемерово (3842)65-04-62  
Киров (8332)68-02-04  
Краснодар (861)203-40-90  
Красноярск (391)204-63-61  
Курск (4712)77-13-04  
Липецк (4742)52-20-81  
Магнитогорск (3519)55-03-13  
Москва (495)268-04-70  
Мурманск (8152)59-64-93  
Набережные Челны (8552)20-53-41  
Нижний Новгород (831)429-08-12

Новокузнецк (3843)20-46-81  
Новосибирск (383)227-86-73  
Омск (3812)21-46-40  
Орел (4862)44-53-42  
Оренбург (3532)37-68-04  
Пенза (8412)22-31-16  
Пермь (342)205-81-47  
Ростов-на-Дону (863)308-18-15  
Рязань (4912)46-61-64  
Самара (846)206-03-16  
Санкт-Петербург (812)309-46-40  
Саратов (845)249-38-78  
Севастополь (8692)22-31-93  
Симферополь (3652)67-13-56

Смоленск (4812)29-41-54  
Сочи (862)225-72-31  
Ставрополь (8652)20-65-13  
Сургут (3462)77-98-35  
Тверь (4822)63-31-35  
Томск (3822)98-41-53  
Тула (4872)74-02-29  
Тюмень (3452)66-21-18  
Ульяновск (8422)24-23-59  
Уфа (347)229-48-12  
Хабаровск (4212)92-98-04  
Челябинск (351)202-03-61  
Череповец (8202)49-02-64  
Ярославль (4852)69-52-93

Киргизия (996)312-96-26-47

Казахстан (772)734-952-31

Таджикистан (992)427-82-92-69

Эл. почта: [sag@nt-rt.ru](mailto:sag@nt-rt.ru) || Сайт: <http://sgk.nt-rt.ru/>