



**ПУЛЬТ КОНТРОЛЬНЫЙ ПК-3-Б
(Бытовой)
Паспорт**

АФТЦ.426476.002 ПС

По вопросам продаж и поддержки обращайтесь:

Архангельск (8182)63-90-72
Астана +7(7172)727-132
Астрахань (8512)99-46-04
Барнаул (3852)73-04-60
Белгород (4722)40-23-64
Брянск (4832)59-03-52
Владивосток (423)249-28-31
Волгоград (844)278-03-48
Вологда (8172)26-41-59
Воронеж (473)204-51-73
Екатеринбург (343)384-55-89
Иваново (4932)77-34-06
Ижевск (3412)26-03-58
Иркутск (395) 279-98-46

Казань (843)206-01-48
Калининград (4012)72-03-81
Калуга (4842)92-23-67
Кемерово (3842)65-04-62
Киров (8332)68-02-04
Краснодар (861)203-40-90
Красноярск (391)204-63-61
Курск (4712)77-13-04
Липецк (4742)52-20-81
Магнитогорск (3519)55-03-13
Москва (495)268-04-70
Мурманск (8152)59-64-93
Набережные Челны (8552)20-53-41
Нижегород (831)429-08-12

Новокузнецк (3843)20-46-81
Новосибирск (383)227-86-73
Омск (3812)21-46-40
Орел (4862)44-53-42
Оренбург (3532)37-68-04
Пенза (8412)22-31-16
Пермь (342)205-81-47
Ростов-на-Дону (863)308-18-15
Рязань (4912)46-61-64
Самара (846)206-03-16
Санкт-Петербург (812)309-46-40
Саратов (845)249-38-78
Севастополь (8692)22-31-93
Симферополь (3652)67-13-56

Смоленск (4812)29-41-54
Сочи (862)225-72-31
Ставрополь (8652)20-65-13
Сургут (3462)77-98-35
Тверь (4822)63-31-35
Томск (3822)98-41-53
Тула (4872)74-02-29
Тюмень (3452)66-21-18
Ульяновск (8422)24-23-59
Уфа (347)229-48-12
Хабаровск (4212)92-98-04
Челябинск (351)202-03-61
Череповец (8202)49-02-64
Ярославль (4852)69-52-93

Киргизия (996)312-96-26-47

Казахстан (772)734-952-31

Таджикистан (992)427-82-92-69

1. ОСНОВНЫЕ СВЕДЕНИЯ

Пульт контрольный ПК-3-Б.

Заводской номер _____

Дата выпуска _____

число, месяц, год

2 ОСНОВНЫЕ ТЕХНИЧЕСКИЕ ХАРАКТЕРИСТИКИ

2.1 Основные технические характеристики приведены в таблице 1.

Таблица 1

Наименование параметра	Значение
Напряжение питания постоянного тока, В	3,3-5,2
Потребляемая мощность, Вт, не более	0,2
Габаритные размеры, мм, не более	60x26x100
Масса, кг, не более	0,2

3 КОМПЛЕКТНОСТЬ

3.1 Состав изделия перечислен в таблице 2.

Таблица 2

Наименование изделия	Обозначение изделия	Количество
Пульт контрольный ПК-3-Б	АФТЦ.426476.002	1
Паспорт	АФТЦ.426476.002 ПС	1

4 РЕСУРСЫ, СРОКИ СЛУЖБЫ И ХРАНЕНИЯ, ГАРАНТИИ ИЗГОТОВИТЕЛЯ

4.1 Срок службы изделия 10 лет, в том числе срок хранения 12 месяцев в упаковке изготовителя в складских помещениях. Указанные ресурсы, сроки службы и хранения действительны при соблюдении потребителем требований действующей эксплуатационной документации.

4.2 Гарантии изготовителя .

4.2.1 Изготовитель гарантирует соответствие изделия требованиям технической документации при условии соблюдения потребителем правил монтажа, ввода в действие и эксплуатации.

4.2.2 Гарантийный срок эксплуатации – 12 месяцев со дня продажи изделия.

4.2.3 При выходе из строя в течение гарантийного срока по вине предприятия-изготовителя изделие подлежит ремонту или замене предприятием-изготовителем.

4.3 Хранение.

4.3.1 Изделие должно храниться в условиях, соответствующих группе 1 по ГОСТ 15150-69.

4.3.2 В помещении хранения изделия содержание коррозионно-активных агентов не должно превышать значений, установленных для атмосферы типа 1 по ГОСТ 15150-69.

4.4 Транспортирование

4.4.1 Изделие в упаковке может транспортироваться любым видом транспорта.

4.4.2 Условия транспортирования в зависимости от воздействия механических факторов - лёгкие (Л) по ГОСТ 23216-78.

4.4.3 Условия транспортирования должны соответствовать условиям хранения 1 по ГОСТ 15150-69.

5 ЭКСПЛУАТАЦИЯ ПРИБОРА

5.1 Пульт контрольный ПК-3-Б(далее изделие) предназначен для работы только в составе БЫТОВЫХ систем автономного контроля загазованности серии СГК-Б, выполняет функцию дистанционного контроля состояния системы и оперативного управления диспетчером элементами системы:

5.2 **ЗАПРЕЩАЕТСЯ** подключать пульт контрольный ПК-3-Б к сигнализаторам загазованности СЗ-1, СЗ-2, СЗ-3, блоку БУПС-4 Систем автономного контроля загазованности серии СГК. Это приведет к выходу из строя не только ПК-3-Б но и подключенных к нему устройств.

5.3 Органы индикации

5.3.1 Изделие оснащено 7 светодиодными индикаторами (расшифровка сигналов см. в таблице 1) и собственной звуковой сигнализацией. Звуковой сигнал включается одновременно со световыми индикаторами

Таблица 1

Светодиодный индикатор	Цвет свечения	Состояние Системы Автономного контроля Загазованности
I порог CH ₄	Красный	Превышен первый порог загазованности природного газа
II порог CH ₄	Красный	Превышен второй порог загазованности природного газа
I порог CO	Красный	Превышен первый порог загазованности оксида углерода
II порог CO	Красный	Превышен второй порог загазованности оксида углерода
Неисправность	Красный	Неисправность Системы Автономного Контроля Загазованности серии СГК-Б
Клапан Закрыт	Отсутствует	Электромагнитный клапан открыт
	Красный	Электромагнитный клапан закрыт
Питание	Зеленый	Изделие находится в рабочем режиме

5.4 Назначение органов управления

5.4.1 Кнопка «Сброс» - предназначена для приведения изделия и других устройств подключенной Системы автономного контроля загазованности серии СГК-Б в первоначальное состояние (из аварийного режима) после устранения причин аварии. При сбросе кратковременно загораются все светодиодные индикаторы, и изделие издает звуковой сигнал.

5.4.2 Кнопка «Звук/Клапан»

5.4.3 Кратковременное нажатие на кнопку «Звук/Клапан» отключает звук изделия и других устройств подключенной Системы автономного контроля загазованности серии СГК-Б в аварийном режиме на время устранения аварии.

5.4.4 Длительное нажатие на кнопку «Звук/Клапан» (более 5 секунд) приводит к экстренному перекрытию газопровода клапаном КЗГЭМ, если таковой подключен к Системе автономного контроля загазованности. Одновременно загорается светодиодный индикатор «Неисправность».

5.5 Утилизация

5.5.1 Утилизация заключается в приведения изделия в состояние исключающее возможность его повторного использования по назначению. Утилизация проводится без принятия специальных мер защиты окружающей среды

5.5.2 Утилизация заключается в приведения изделия в состояние исключающее возможность его повторного использования по назначению. Утилизация проводится без принятия специальных мер защиты окружающей среды.

5.5.3 Изделие не содержит драгметаллов. Порядок утилизации определяет эксплуатирующая организация. В случае невозможности утилизации на месте, необходимо обратиться в специализированную организацию

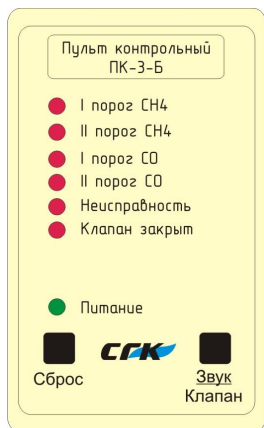


Рис. 1. ПК-3-Б внешний вид*.

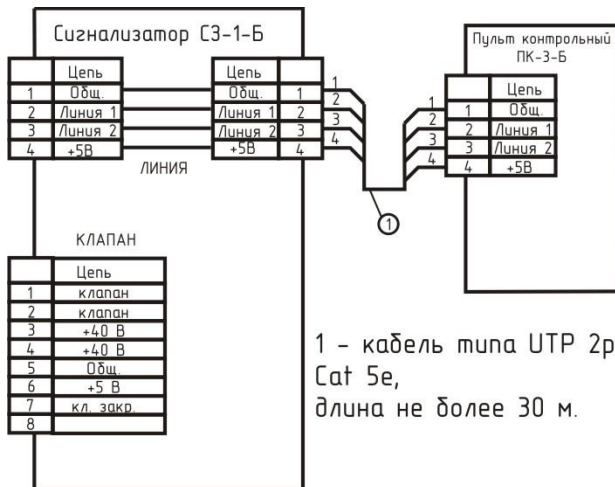


Рис. 2. Схема соединения ПК-3-Б и сигнализаторов загазованности системы автономного контроля загазованности серии СГК-Б*.

* ПКФ "СарГазКом" стремится постоянно совершенствовать свои изделия, поэтому компания оставляет за собой право без предупреждения вносить изменения в конструкцию, материалы и внешний вид.

СВИДЕТЕЛЬСТВО ОБ УПАКОВЫВАНИИ

Пульт контрольный ПК-3-Б упакован предприятием ООО ПКФ «СарГазКом» согласно требованиям, предусмотренным в действующей технической документации.

Упаковщик _____ / _____
 Подпись Ф.И.О

Дата _____
 месяц, год

СВИДЕТЕЛЬСТВО О ПРИЕМКЕ

Пульт контрольный ПК-3-Б изготовлен и принят в соответствии с обязательными требованиями государственных стандартов, действующей технической документацией и признан годным для эксплуатации.

Начальник ОТК _____ / _____
 Подпись Ф.И.О

Дата _____
 месяц, год

М.П.