

**ОКП 42 1510**



## **СИСТЕМА АВТОНОМНОГО КОНТРОЛЯ ЗАГАЗОВАННОСТИ БЫТОВАЯ**

### **СГК-Б**

### **Руководство по эксплуатации АФТЦ. 421459.001-17 РЭ**

**По вопросам продаж и поддержки обращайтесь:**

Архангельск (8182)63-90-72  
Астана +7(7172)727-132  
Астрахань (8512)99-46-04  
Барнаул (3852)73-04-60  
Белгород (4722)40-23-64  
Брянск (4832)59-03-52  
Владивосток (423)249-28-31  
Волгоград (844)278-03-48  
Вологда (8172)26-41-59  
Воронеж (473)204-51-73  
Екатеринбург (343)384-55-89  
Иваново (4932)77-34-06  
Ижевск (3412)26-03-58  
Иркутск (395) 279-98-46

Казань (843)206-01-48  
Калининград (4012)72-03-81  
Калуга (4842)92-23-67  
Кемерово (3842)65-04-62  
Киров (8332)68-02-04  
Краснодар (861)203-40-90  
Красноярск (391)204-63-61  
Курск (4712)77-13-04  
Липецк (4742)52-20-81  
Магнитогорск (3519)55-03-13  
Москва (495)268-04-70  
Мурманск (8152)59-64-93  
Набережные Челны (8552)20-53-41  
Нижний Новгород (831)429-08-12

Новокузнецк (3843)20-46-81  
Новосибирск (383)227-86-73  
Омск (3812)21-46-40  
Орел (4862)44-53-42  
Оренбург (3532)37-68-04  
Пенза (8412)22-31-16  
Пермь (342)205-81-47  
Ростов-на-Дону (863)308-18-15  
Рязань (4912)46-61-64  
Самара (846)206-03-16  
Санкт-Петербург (812)309-46-40  
Саратов (845)249-38-78  
Севастополь (8692)22-31-93  
Симферополь (3652)67-13-56

Смоленск (4812)29-41-54  
Сочи (862)225-72-31  
Ставрополь (8652)20-65-13  
Сургут (3462)77-98-35  
Тверь (4822)63-31-35  
Томск (3822)98-41-53  
Тула (4872)74-02-29  
Тюмень (3452)66-21-18  
Ульяновск (8422)24-23-59  
Уфа (347)229-48-12  
Хабаровск (4212)92-98-04  
Челябинск (351)202-03-61  
Череповец (8202)49-02-64  
Ярославль (4852)69-52-93

Киргизия (996)312-96-26-47

Казахстан (772)734-952-31

Таджикистан (992)427-82-92-69

Эл. почта: [sag@nt-rt.ru](mailto:sag@nt-rt.ru) || Сайт: <http://sgk.nt-rt.ru/>

## Содержание

<b>1</b>	<b>ОПИСАНИЕ И РАБОТА</b> .....	<b>3</b>
<b>2</b>	<b>ОПИСАНИЕ И РАБОТА ЭЛЕМЕНТОВ СИСТЕМЫ СГК-Б</b> .....	<b>6</b>
<b>2.1</b>	<b>СИГНАЛИЗАТОРЫ ЗАГАЗОВАННОСТИ</b> .....	<b>6</b>
<b>2.2</b>	<b>ПУЛЬТ КОНТРОЛЬНЫЙ ПК-3-Б</b> .....	<b>10</b>
<b>2.3</b>	<b>КЛАПАН ЗАПОРНЫЙ ГАЗОВЫЙ ЭЛЕКТРОМАГНИТНЫЙ КЗГЭМ</b> .....	<b>12</b>
<b>3</b>	<b>ИСПОЛЬЗОВАНИЕ ПО НАЗНАЧЕНИЮ</b> .....	<b>13</b>
<b>4</b>	<b>ТЕХНИЧЕСКОЕ ОБСЛУЖИВАНИЕ</b> .....	<b>16</b>
<b>5</b>	<b>НАСТРОЙКА ПОРОГОВ СРАБАТЫВАНИЯ</b> .....	<b>17</b>
<b>6</b>	<b>РЕМОНТ</b> .....	<b>18</b>
<b>7</b>	<b>ТРАНСПОРТИРОВАНИЕ И ХРАНЕНИЕ</b> .....	<b>19</b>
<b>8</b>	<b>УТИЛИЗАЦИЯ</b> .....	<b>19</b>
<b>9</b>	<b>РЕСУРСЫ, СРОКИ СЛУЖБЫ И ХРАНЕНИЯ, ГАРАНТИИ ИЗГОТОВИТЕЛЯ</b> .....	<b>19</b>
	<b>ПРИЛОЖЕНИЕ А</b> .....	<b>20</b>
	<b>ПРИЛОЖЕНИЕ Б</b> .....	<b>23</b>
	<b>ПРИЛОЖЕНИЕ В</b> .....	<b>24</b>

Настоящее руководство по эксплуатации (РЭ) предназначено для ознакомления с техническими данными, принципом действия, правилами монтажа и эксплуатации бытовых систем автономного контроля загазованности серии СГК-Б (систем СГК-Б) производства ПКФ «СарГазКом».

Монтаж, пуско-наладка и техническое обслуживание систем СГК должно производиться специально обученными работниками организации, имеющий на это право.

Производитель оставляет за собой право без предварительного уведомления вносить изменения в конструкцию устройств, не ухудшающие его характеристики. Изображения изделий приведены схематично и могут отличаться от реальных.

# 1 ОПИСАНИЕ И РАБОТА

## 1.1 Назначение Систем СГК-Б

Бытовые Системы Автономного Контроля Загазованности серии СГК-Б производства ПКФ "СарГазКом" предназначены для непрерывного автоматического контроля и оповещения об опасных концентрациях природного газа и оксида углерода (угарного газа СО) в атмосфере помещений потребителей газа (в местах установки газовых плит, котлов, водонагревателей), управления средствами защиты (запорный клапан типа КЗГЭМ), выдачи светового и звукового сигнала в случае возникновения в контролируемом помещении концентраций газа, соответствующих сигнальным уровням ПОРОГ 1, ПОРОГ 2, выдачи сигналов состояния на пульт контрольный ПК-3-Б.

Система СГК-Б может применяться на любом коммунально-бытовом объекте, в котельных, в многоквартирных и частных домах, коттеджных поселках и т.п.

## 1.2 Структура обозначения систем СГК-Б:

СГК-	X	Б	XX	DN XX	XX
1	2	3	4	5	6

- 1 – Обозначение систем автономного контроля загазованности серии СГК;
- 2 – Количество сигнализаторов загазованности Тип сигнализатора загазованности:
  - 1 – один сигнализатор загазованности;
  - 2 – сигнализатора загазованности (СГК-С3-1-Б и СГК-С3-2-Б);
- 3 – Б – бытовая модификация систем СГК;
- 4 – Только для систем типа СГК-1-Б обозначение контролируемого газа:
  - СО – оксид углерода (угарный газ);
  - СН<sub>4</sub> – природный газ (метан);
- 5 – 15..50 - Номинальный диаметр клапана электромагнитного типа КЗГЭМ;
- 6 – обозначение номинального давления клапана электромагнитного типа КЗГЭМ:
  - НД – Низкое давление PN 0,005 МПа;
  - СД – Среднее давление PN 0,3 МПа;

## 1.3 Технические характеристики

Основные технические характеристики\* системы СГК-Б приведены в таблице 1.

Технические характеристики входящих в состав системы СГК-Б изделий расположены в соответствующих разделах настоящего руководства по эксплуатации, а более подробно изложены в руководствах по эксплуатации каждого изделия.

Таблица 1.

Наименование параметра или характеристики	Единица измерения	Значение для системы		
		СГК-1-Б-СН	СГК-1-Б-СО	СГК-2-Б
1. Входное напряжение источника питания сигнализаторов	В	$\begin{matrix} +10\% \\ 220 \\ -15\% \end{matrix}$	$\begin{matrix} +10\% \\ 220 \\ -15\% \end{matrix}$	$\begin{matrix} +10\% \\ 220 \\ -15\% \end{matrix}$
2. Частота питающего напряжения источника питания	Гц	50 ± 1	50 ± 1	50 ± 1
3. Напряжение питания сигнализаторов загазованности СГК-С3-х-Б	В	От 4,8 до 5,2		
4. Потребляемая мощность, не более	ВА	2	2	4
5. Концентрация природного газа, вызывающая срабатывание сигнализатора СГК-С3-1-Б:	% НКПР			
ПОРОГ 1		10	-	10
ПОРОГ 2		20	-	20

6. Концентрация оксида углерода, вызывающая срабатывание сигнализатора СЗ-2: ПОРОГ 1 ПОРОГ 2	мг/м <sup>3</sup>	-	20	20
		-	100	100
7. Время прогрева, не более	мин	1	3	3
8. Время срабатывания системы, не более по природному газу по оксиду углерода	с	15		15
	мин		3	3
9. Время перекрытия газового трубопровода при отключении напряжения питания, не более	с	5	5	5

\*Изготовитель оставляет за собой право вносить изменения, не ухудшающие технических и эксплуатационных свойств изделия без согласования с заказчиком.

Срок службы системы СГК-Б 10 лет (при условии замены датчиков сигнализаторов загазованности, выработавших свой ресурс). Средняя наработка на отказ не менее 20000 ч.

#### 1.4 Условия эксплуатации:

Вид климатического исполнения УХЛ 4.2 по ГОСТ 15150-69.

- температура окружающей среды от 0 до +35 °С;
- относительная влажность воздуха до 80 % при температуре +25 °С;
- атмосферное давление от 86 до 106,7 кПа (от 640 до 800 мм.рт.ст).

Сигнализаторы и клапан системы СГК-Б должен эксплуатироваться в помещениях, исключающих загрязнение изделия, в атмосфере которых содержание коррозионно-активных агентов не превышает значений, установленных для атмосферы типа 1 по ГОСТ 15150-69.

Окружающая среда при эксплуатации системы СГК-Б должна быть не взрывоопасная, не содержащая агрессивных газов и паров, не допускается присутствие агрессивных ароматических веществ (кислоты, лаки, растворители, светлые нефтепродукты). Сигнализаторы системы СГК-Б должны быть защищены от воздействия прямого солнечного излучения и находящихся рядом источников тепла.

Температура рабочей среды при эксплуатации клапана системы СГК-Б должна быть в пределах диапазона от 1 до 40°С.

#### 1.5 Комплект поставки

Стандартная комплектация систем перечислена в таблице 2.

Таблица 2

Наименование компонентов системы	Система		
	СГК-1-Б-СН	СГК-1-Б-СО	СГК-2-Б
Сигнализатор СГК-СЗ-1-Б	1	0	1
Сигнализатор СГК-СЗ-2-Б	0	1	1
Источник питания 5В	1	1	1
Клапан типа КЗГЭМ-Б	1	1	1
Пульт контрольный ПК-3-Б	По заказу		
Кабель «сигнализатор-клапан» 3 м.	1	1	1
Кабель «сигнализатор-сигнализатор» 3м.	0	0	1
Паспорт	1		
Руководство по эксплуатации	1		
Тара транспортная	1		

По согласованию с заказчиком допускаются увеличение длины кабеля сигнализатор-клапан» до

10 м, а кабеля «сигнализатор-сигнализатор» до 30 м.

Систему СГК-1-Б-СН можно расширить до СГК-2-Б, путем присоединения «ведомого» сигнализатора СГК-С3-2-Б (без подсистемы управления клапаном).

Систему СГК-1-Б-СО нельзя расширять до СГК-2-Б.

К системе СГК-2-Б можно присоединить только пульт контрольный ПК-3-Б, расширение системы дополнительными сигнализаторами невозможно.

В системе СГК-2-Б сигнализатор СГК-С3-1-Б всегда «ведущий», к нему подключается клапан электромагнитный.

**ВНИМАНИЕ** Пульт контрольный ПК-3-Б предназначен для работы только в составе БЫТОВЫХ систем автономного контроля загазованности серии СГК-Б, выполняет функцию дистанционного контроля состояния системы и оперативного управления диспетчером элементами системы.

**ЗАПРЕЩАЕТСЯ** подключать пульт контрольный ПК-3-Б, сигнализаторы СГК-С3-1-Б и СГК-С3-2-Б к «промышленной» серии сигнализаторов загазованности С3-1, С3-2, С3-3, блоку БУПС-4 Систем автономного контроля загазованности серии СГК. Это приведет к выходу из строя устройств.

## **1.6 Работа системы СГК-Б**

**1.6.1** В системах серии СГК-Б может быть один или два сигнализатора загазованности. Сигнализатор, к которому подключается клапан, называется «ведущем». Сигнализатор, к которому невозможно подключить клапан называется, «ведомым». Нельзя объединять в одну систему два «ведущих» сигнализатора. Настройка работы сигнализатора в режиме «ведущий» или «ведомый» возможна только в условиях завода-изготовителя.

**1.6.2** При подаче питающего напряжения (или сигнала «Сброс» от ПК-3-Б) сигнализаторы системы СГК переходят в режим «ТЕСТ»:

- индикаторы 1 и 2 загораются зеленым цветом на 1 с, затем красным цветом. (рис. 1);
- включается звуковая сигнализация;

По истечении 2 секунд световая и звуковая сигнализации отключаются.

Затем сигнализаторы переходят в режим «ПРОГРЕВ». При этом игнорируются сигналы с датчика загазованности, что сопровождается прерывистым свечением светодиодного индикатора 1 (рис. 1). Цвет свечения – зеленый. По истечении времени прогрева сигнализаторов система входит в рабочий режим. При этом на всех сигнализаторах верхний индикатор горит постоянно зеленым цветом. Нижний индикатор горит зеленым цветом (при использовании клапана КЗГЭМ с индикацией положения, при открытом клапане) и желтым(оранжевым) при использовании бытового клапана КЗГЭМ-Б без индикации положения.

**1.6.3** При концентрации  $CH_4$  равной или превышающей значение «ПОРОГ 1» на сигнализаторе СГК-С3-1-Б Индикатор 1 мигает красным светом, издается прерывистый звуковой сигнал. При снижении концентрации возвращение в штатный режим работы происходит автоматически.

**1.6.4** При концентрации  $CH_4$  равной или превышающей значение «ПОРОГ 2» на сигнализаторе СГК-С3-1-Б Индикатор 1 загорится постоянно красным цветом, издается прерывистый звуковой сигнал. Электромагнитный клапан закроется. Авария запоминается и для сброса в исходное состояние необходимо снять напряжение питания с сигнализатора СГК-С3-1-Б и снова подать или нажать кнопку «Сброс» на ПК-3-Б.

**1.6.5** При концентрации  $CO$  равной или превышающей значение «ПОРОГ 1» на сигнализаторе СГК-С3-2-Б индикатор 1 мигает красным светом, издается прерывистый звуковой сигнал. При снижении концентрации возвращение в штатный режим работы происходит автоматически.

**1.6.6** При концентрации  $CO$  равной или превышающей значение «ПОРОГ 2» на сигнализаторе СГК-С3-2-Б в системе СГК-1-Б-СО индикатор 1 загорится постоянно красным цветом, издается прерывистый звуковой сигнал. Электромагнитный клапан закроется. Авария запоминается и для сброса в исходное состояние необходимо снять напряжение питания с сигнализатора СГК-С3-2-Б и снова подать или нажать кнопку «Сброс» на ПК-3-Б.

**1.6.7** При концентрации  $CO$  равной или превышающей значение «ПОРОГ 2» на сигнализаторе СГК-С3-2-Б в системе СГК-2-Б-СО индикатор 1 загорится постоянно красным цветом, издается прерывистый звуковой сигнал. На «ведущем» сигнализаторе СГК-С3-1-Б индикатор 1 мигает желтым и красным цветом, включиться непрерывный звуковой сигнал(авария «внешнего датчика»). Электромагнитный клапан закроется. Авария запоминается и для сброса в исходное состояние необходимо снять напряжение питания с сигнализатора СГК-С3-1-Б и снова подать или нажать кнопку

«Сброс» на ПК-3-Б.

**1.6.8** При внутренней неисправности сигнализаторов (например: короткое замыкание или обрыв чувствительного элемента) включиться постоянный звуковой сигнал, Индикатор 1 загорится желтым (оранжевым) светом постоянно. Электромагнитный клапан закроется.

**1.6.9** При отсоединении или неисправности кабеля связи между сигнализаторами в системе СГК-2-Б включиться постоянный звуковой сигнал, индикатор 2 замигает зеленым светом. Электромагнитный клапан закроется.

**1.6.10** При отсоединении, обрыве или неисправности клапана электромагнитного на сигнализаторе Индикатор 2 загорится красным светом постоянно. Издается непрерывный звуковой сигнал. (см. п. 2.1.7).

**1.6.11** При обрыве питания «ведущего» сигнализатора при соответствующей настройке клапан закроется (см. п. 2.1.6 «энергонезависимый» режим).

**1.6.12** При срабатывании сигнализатора по сигнальному значению «ПОРОГ 2» или любой другой аварии (кроме «ПОРОГ 1»), ситуация запоминается и для сброса в исходное состояние необходимо снять напряжение питания и снова подать его на сигнализатор или нажать кнопку «Сброс» на ПК-3-Б.

## **1.7 Маркировка.**

На корпуса элементов системы СГК-Б наносится следующая информация:

- наименование изделия и обозначение технических условий; знаки соответствия; наименование предприятия-изготовителя; степень защиты оболочки; номер изделия по системе нумерации предприятия-изготовителя и дата изготовления;

На сигнализаторы загазованности дополнительно наносятся:

- наименование анализируемого газа; знаки утверждения типа средства измерения; номинальное напряжение питания, В; номинальную потребляемую мощность, Вт;

На сигнализатор нанесены надписи и обозначения элементов управления «П1» – кнопка, служащая для настройки уровня ПОРОГ 1; «П2» – кнопка, служащая для настройки уровня ПОРОГ 2;

На клапан типа КЗГЭМ-Б дополнительно наносятся:

- условный диаметр и номинальное давление; напряжение сигнала управления; Направление подачи газа

На транспортную тару для изделий, согласно ГОСТ 14192-96, наносятся:

- манипуляционные знаки: "Осторожно: хрупкое"; "Бережь от влаги"; "Ограничение температуры";
- наименование грузополучателя и пункт назначения;
- наименование грузоотправителя и пункт отправления;
- масса брутто и нетто.

## **1.8 Упаковка.**

Упаковка должна полностью обеспечивать сохранность изделий при транспортировании. Изделия в потребительской таре для транспортирования должны быть упакованы в транспортную тару - ящики из гофрированного картона по ГОСТ 9142-84 или другую тару, обеспечивающую сохранность систем СГК-Б при транспортировании.

# **2 ОПИСАНИЕ И РАБОТА ЭЛЕМЕНТОВ СИСТЕМЫ СГК-Б**

## **2.1 СИГНАЛИЗАТОРЫ ЗАГАЗОВАННОСТИ**

### **2.1.1 Назначение сигнализаторов**

Сигнализаторы загазованности СГК-С3-1-Б, СГК-С3-2-Б производства ООО ПКФ "СарГазКом" (далее сигнализаторы) предназначены для: непрерывного автоматического контроля и оповещения об опасных концентрациях соответственно природного газа и оксида углерода (угарного газа СО) в атмосфере помещений потребителей газа (в местах установки газовых плит, котлов, водонагревателей), управления средствами защиты (запорный клапан типа КЗГЭМ), выдачи светового и звукового сигнала в случае возникновения в контролируемом помещении концентраций газа, соответствующих сигнальным уровням ПОРОГ 1, ПОРОГ 2; выдачи сигналов состояния на пульт контрольный ПК-3-Б.

Сигнализаторы представляют собой стационарные одноканальные приборы непрерывного действия. Способ отбора пробы – диффузный. Сигнализаторы имеет общепромышленное исполнение и должны размещаться в невзрывоопасных зонах помещений.

### 2.1.2 Структура обозначения сигнализатора:

СГК-СЗ	Х	Б	ТУ 4215-015-89363468-2016
1	2	3	4

- 1 – Наименование сигнализатора загазованности;  
 2 – Тип сигнализатора загазованности:  
     1 – сигнализатор загазованности природным газом;  
     2 – сигнализатор загазованности оксидом углерода;  
 3 – Б – модификация сигнализаторов с питанием постоянным напряжением  
 4 – Обозначение технических условий

### 2.1.3 Технические характеристики

Основные технические характеристики приведены в таблице 3.

Таблица 3.

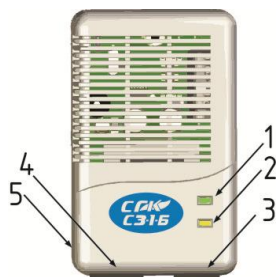
Наименование параметра или характеристики	Единица измерения	Значение	
		СГК-СЗ-2-Б	СГК-СЗ-1-Б
1. Напряжение питания	В	От 4,8 до 5,2	
2. Род тока		постоянный	
3. Потребляемая мощность, не более	Вт	2	
4. Концентрация природного газа вызывающая срабатывание сигнализатора			
ПОРОГ 1	% НКПП	-	10
ПОРОГ 2	% НКПП	-	20
5. Пределы допускаемой основной абсолютной погрешности сигнализатора :			
ПОРОГ 1	% НКПП	-	5
ПОРОГ 2	% НКПП	-	5
6. Концентрация оксида углерода вызывающая срабатывание сигнализатора			
ПОРОГ 1	мг/м <sup>3</sup>	20	-
ПОРОГ 2	мг/м <sup>3</sup>	100	-
7. Пределы допускаемой основной абсолютной погрешности сигнализатора:			
ПОРОГ 1, не более	мг/м <sup>3</sup>	5	-
ПОРОГ 2, не более	мг/м <sup>3</sup>	20	-
8. Время прогрева сигнализатора, не более	мин	3	1
9. Время срабатывания сигнализатора, не более	с	180	15
10. Время перекрытия газового трубопровода при отключении напряжения питания, не более	с	5	
11. Амплитуда импульсов закрытия клапана, для R <sub>вх</sub> не менее 5 Ом	В	32 – 40	
12. Частота следования импульсов закрытия клапана, не более	Гц	0,5	
13. Длительность импульса закрытия клапана, не более	с	0,2	
14. Уровень звукового давления по оси звукового излучателя на расстоянии 1 м при уровне постороннего шума не более 50 дБ, не менее	дБ	70	
15. Напряжение пит. датчика положения клапана	В	4,95-5,25	
16. Масса сигнализатора, не более	кг	0,2	
17. Степень защиты оболочки по ГОСТ 14254-96		IP20	
18. Длина кабеля источника питания	м	1,75	
19. Габаритные размеры сигнализатора (без учета длины питающего кабеля и кабельного ввода)	мм	117x72x50	

## 2.1.4 Устройство и работа сигнализатора

Сигнализатор представляет собой функционально законченное микропроцессорное устройство. Он выполнен в пластмассовом корпусе прямоугольной формы, состоящем из передней и задней крышек. На задней крышке имеются отверстия для крепления корпуса к стене. Сбоку расположены отверстия для доступа к кнопкам настройки П1 и П2 (закрыты разрушаемыми пломбами). На передней крышке расположены светодиодные индикаторы 1 (верхний) и 2 (нижний), вентиляционные отверстия, предназначенные для охлаждения прибора и доступа воздуха к датчику. Внешний вид сигнализатора показан на рисунке 1.

Внутри корпуса закреплена печатная плата с расположенными на ней радиоэлементами. Схема сигнализатора со снятой передней крышкой показана на рисунке 2. На торцевую часть корпуса сигнализатора выведены: разъем для подключения клапана и разъемы «ЛИНИЯ», для объединения сигнализаторов СГК-СЗ-1-Б и СГК-СЗ-2-Б в систему СГК-2 и для подключения пульта контрольного – ПК-3-Б.

Электрическое питание сигнализаторов осуществляется постоянным током от сетевого блока питания. Блок питания, поставляемый в комплекте, оснащен разъемом типа RJ-12 и подключается к разъему «ЛИНИЯ» сигнализатора. В системе типа СГК-2-Б оба сигнализатора питаются от одного адаптера (см. схему подключения Приложение А).



- 1 – светодиодный индикатор 1.
  - 2 – светодиодный индикатор 2.
  - 3 – отверстия для доступа к кнопкам калибровки «П1» и «П2»
  - 4 – разъем «ЛИНИЯ»
  - 5 – разъем «КЛАПАН»
- (на сигнализаторе СГК-СЗ-2-Б, поставляемом в составе системы СГК-2-Б отсутствует).

Рисунок 1. – Сигнализатор загазованности. Внешний вид.

## 2.1.5 Работа сигнализатора

Сигнализатор загазованности оснащен собственной световой (индикаторы 1 и 2 рис.1) и звуковой сигнализацией.

Индикатор 2 отображает положение подключенного клапана типа КЗГЭМ.

1. клапан открыт – зеленый цвет свечения светодиодного индикатора 2 (рис.1);
2. клапан закрыт – желтый (оранжевый) цвет свечения светодиодного индикатора 2 (рис.1);

**ВНИМАНИЕ!** При подключении клапана без датчика положения (типа КЗГЭМ-Б) или работе сигнализатора без клапана, индикатор 2 имеет желтый (оранжевый) цвет свечения, независимо от положения клапана (открыт или закрыт), что является нормальной работой сигнализаторов.

Индикация режимов работы сигнализаторов показана в таблице 4.

Таблица 4.

Режим работы	Сигналы сигнализатора	Примечания
Режим «ТЕСТ»	Индикаторы 1 и 2 загораются зеленым светом на 1 с, затем красным светом на 1 с. Издается короткий звуковой сигнал.	
Режим «ПРОГРЕВ»	Индикатор 1 мигает зеленым светом.	
Рабочий режим	Индикатор 1 постоянно светится зеленым цветом.	



Авария «ПОРОГ1»	Индикатор 1 мигает красным светом. Издаётся прерывистый звуковой сигнал.	
Авария «ПОРОГ2»	Индикатор 1 горит красным светом постоянно. Издаётся прерывистый звуковой сигнал.	Формируется выходной сигнал для закрытия клапана.
Авария «Обрыв клапана»	Индикатор 2 горит красным светом постоянно. Издаётся непрерывный звуковой сигнал	См. п. 2.1.7
Авария «Обрыв связи»	Индикатор 2 мигает зеленым цветом. Издаётся непрерывный звуковой сигнал	Только при работе в системе СГК-2-Б. Формируется выходной сигнал для закрытия клапана.
Авария «Авария внешнего датчика»	Индикатор 1 мигает желтым и красным светом. Издаётся непрерывный звуковой сигнал	Только при работе в системе СГК-2-Б. Формируется выходной сигнал для закрытия клапана.
Авария «Неисправность чувствительного элемента »	Индикатор 1 горит желтым (оранжевым) светом постоянно. Издаётся непрерывный звуковой сигнал	Формируется выходной сигнал для закрытия клапана.

При подаче питающего напряжения (или сигнала «Сброс» от ПК-3-Б) сигнализатор переходит в режим «ТЕСТ»:

- индикаторы 1 и 2 загораются зеленым цветом на 1 с, затем красным цветом. (рис. 1);
- включается звуковая сигнализация;

По истечении 2 секунд световая и звуковая сигнализации отключаются.

Затем сигнализатор переходит в режим «ПРОГРЕВ». При этом в течение первых трех минут для СГК-СЗ-2-Б и одной минуты для СГК-СЗ-1-Б игнорируется сигнал с датчика загазованности, что сопровождается прерывистым свечением светодиодного индикатора 1 (рис. 1). Цвет свечения – зеленый. По истечении времени прогрева (таб. 1) сигнализатор входит в рабочий режим.

В результате воздействия измеряемого газа на датчик меняется сопротивление чувствительного элемента. В микроконтроллере происходит сравнение полученного значения напряжения с установленными величинами, соответствующими уровням загазованности ПОРОГ 1 и ПОРОГ 2.

Превышение установленных значений приводит к выдаче соответствующих световых, звуковых и управляющих сигналов (таб. 4).

Возвращение в штатный режим работы происходит автоматически, после устранения причины вызвавшей срабатывание сигнализации, при срабатывании сигнализатора по сигнальному значению «ПОРОГ 1».

При срабатывании сигнализатора по сигнальному значению «ПОРОГ 2» или любой другой аварии, ситуация запоминается и для сброса в исходное состояние необходимо снять напряжение питания и снова подать его на сигнализатор или нажать кнопку «Сброс» на ПК-3-Б.

Калибровка изделия производится с помощью кнопок П1, П2.

**Внимание! Первоначальная калибровка уровней «ПОРОГ1» и «ПОРОГ2» производится на предприятии изготовителя.**

### **2.1.6 Режим «энергонезависимости».**

Сигнализаторы могут обеспечивать перекрытие газопровода клапаном типа КЗГЭМ при обрыве питающей цепи («отключения электроэнергии»). Сигнализаторы, не перекрывающие газопровод при обрыве питающей цепи, условно называются «энергонезависимыми» («энергонезависимая система»).

Для настройки функции перекрытия/неперекрытия газопровода клапаном КЗГЭМ необходимо:

1 Снять переднюю панель сигнализатора, открутив винт на задней крышке. Вид сигнализатора со снятой панелью показан на рисунке 2.

2 Переставить переключку (джампер) в положение, соответствующее выбранному режиму. Расположение переключки отмечено на рисунке 2 цифрой 5.

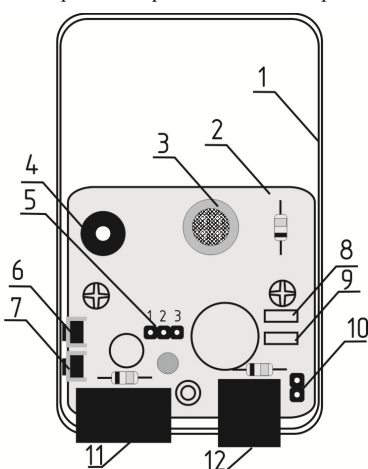
• В положении «2-3» режим «энергонезависимой» системы отключен. Сигнализатор загазованности перекроет подачу газа (клапан КЗГЭМ закроется) при обрыве питающей линии (при обрыве или отключении источника питания). Это положение соответствует заводской настройке

сигнализаторов загазованности ООО ПКФ «СарГазКом», если при заказе не было указано иное.

• В положении «1-2» режим «энергонезависимой» системы включен. Сигнализатор загазованности НЕ перекроет подачу газа (клапан КЗГЭМ НЕ закроется) при обрыве питающей линии (при обрыве или отключении источника питания). Если этот режим был указан при заказе и настройка производилась на заводе – изготовителе, в паспорте сигнализатора ставиться отметка «ЭНЕРГОНЕЗАВИСИМЫЙ».

**ВНИМАНИЕ!** Все манипуляции и настройки производить только с сигнализатором, отключенным от питающей сети. Перемычки могут быть установлены ТОЛЬКО в положения «1-2» или «2-3».

**ЗАПРЕЩАЕТСЯ** замыкать два крайних контакта в месте, указанном на рисунке 2 цифрой 5; устанавливать одновременно две перемычки в месте, указанном на рисунке 2 цифрой 5 и замыкать одновременно три контакта. Это приведет к выходу из строя сигнализатора загазованности.



- 1 – Задняя панель сигнализатора.
- 2 – Печатная плата сигнализатора.
- 3 – Датчик загазованности.
- 4 – Излучатель звука.
- 5 – Перемычка, включающая режим «Энергонезависимости»
- 6 – Кнопка калибровки «П1»
- 7 – Кнопка калибровки «П2»
- 8 – светодиодный индикатор 1.
- 9 – светодиодный индикатор 2.
- 10 – Перемычка имитатор клапана.
- 11 – разъем «ЛИНИЯ»
- 12 – разъем «КЛАПАН» (на сигнализаторе СГК-СЗ-2-Б поставляемом в составе системы СГК-2-Б отсутствует).

Рисунок 2. – Сигнализатор загазованности. Вид со снятой передней панелью.

### 2.1.7 Включение имитатора клапана

В рабочем режиме сигнализаторы контролируют целостность катушки электромагнита клапана и кабеля связи с клапаном.

При обрыве катушки клапана или нарушении связи с клапаном сигнализаторы переходят в режим аварии «Обрыв клапана»(см. таб. 3). Аварийная сигнализация отключается при снятии питания с сигнализатора или нажатием кнопки «Сброс» на ПК-3-Б.

Для работы без клапана сигнализаторы снабжены внутренним резистором «имитатором» обмотки катушки клапана КЗГЭМ.

При использовании сигнализаторов СГК-СЗ-1-Б и СГК-СЗ-2-Б без клапана, перемычка имитатора должна быть установлена (замкнута). Расположение перемычки отмечено на рисунке 2 цифрой 10. При работе сигнализаторов с подсоединённым клапаном, перемычку необходимо снять.

**ВНИМАНИЕ!** При установленной перемычки «имитатор клапана» и подключенным клапаном типа КЗГЭМ целостность катушки электромагнита клапана и кабеля связи с клапаном **НЕ КОНТРОЛИРУЕТСЯ**.

## 2.2 ПУЛЬТ КОНТРОЛЬНЫЙ ПК-3-Б

### 2.2.1 Назначение ПК-3-Б

Пульт контрольный ПК-3-Б предназначен для работы только в составе БЫТОВЫХ систем автономного контроля загазованности серии СГК-Б, выполняет функцию дистанционного контроля состояния системы и оперативного управления диспетчером элементами системы. **ЗАПРЕЩАЕТСЯ** подключать ПК-3-Б к сигнализаторам загазованности СЗ-1, СЗ-2, СЗ-3, блоку БУПС-4 Систем

автономного контроля загазованности серии СГК. Это приведет к выходу из строя не только ПК-3-Б, но и подключенных к нему устройств.

### 2.2.2 Органы индикации ПК-3-Б

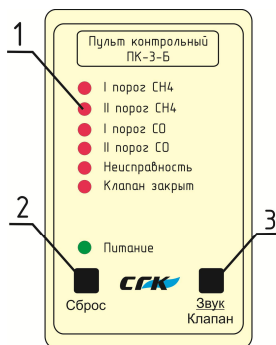
ПК-3-Б оснащен 6 светодиодными индикаторами (расшифровка сигналов см. в таблице 5) и собственной звуковой сигнализацией. Звуковой сигнал включается одновременно со световыми индикаторами. (у модификации ПК-3-Б-И имеется дополнительный светодиод).

Таблица 5

Светодиодный индикатор	Цвет свечения	Состояние Системы Автономного контроля Загазованности
I порог СН <sub>4</sub>	Красный	Превышен первый порог загазованности природного газа
II порог СН <sub>4</sub>	Красный	Превышен второй порог загазованности природного газа
I порог СО	Красный	Превышен первый порог загазованности оксида углерода
II порог СО	Красный	Превышен второй порог загазованности оксида углерода
Неисправность	Красный	Неисправность Системы Автономного Контроля Загазованности серии СГК-Б
Клапан Закрыт (только для модели ПК-3-Б-И)	Отсутствует	Электромагнитный клапан открыт
	Красный	Электромагнитный клапан закрыт
Питание	Зеленый	Изделие находится в рабочем режиме

### 2.2.3 Назначение органов управления

Кнопка «Сброс» (обозначена цифрой 2 на рис.3) - предназначена для приведения изделия и других устройств подключенной Системы автономного контроля загазованности серии СГК-Б в первоначальное состояние (из аварийного режима) после устранения причин аварии. При сбросе кратковременно загораются все светодиодные индикаторы, и изделие издает звуковой сигнал.



- 1 – Индикаторы.
- 2 – Кнопка «Сброс».
- 3 – Кнопка «Звук».

Рис. 3. ПК-3-Б-И внешний вид\*.

\*ООО ПКФ "СарГазКом" стремится постоянно совершенствовать свои изделия, поэтому оставляет за собой право без предупреждения вносить изменения в конструкцию, материалы и внешний вид.

Кнопка «Звук/Клапан» обозначена цифрой 3 на рисунке 3. Кратковременное нажатие на кнопку «Звук/Клапан» отключает звук изделия и других устройств подключенной Системы автономного контроля загазованности серии СГК-Б в аварийном режиме на время устранения аварии. Длительное нажатие на кнопку «Звук/Клапан» (более 5 секунд) приводит к экстремному перекрытию газопровода клапаном КЗГЭМ, если таковой подключен к Системе автономного контроля загазованности. Одновременно загорается светодиодный индикатор «Неисправность».

## 2.3 КЛАПАН ЗАПОРНЫЙ ГАЗОВЫЙ ЭЛЕКТРОМАГНИТНЫЙ КЗГЭМ

### 2.3.1 Назначение изделия

Клапан предназначен для использования в качестве запорного устройства трубопроводных магистралей и газогорелочных устройств с рабочей средой в виде природного газа или воздуха.

Техническое обслуживание клапанов должно производиться специально обученными работниками газовой службы.

### 2.3.2 Структура обозначения клапана:

КЗГЭМ	-Б	ХХ	НД	ТУ 3712-003-89363468-2010
1	2	3	4	5

- 1 – Обозначение клапанов запорных газовых электромагнитных;
- 2 – Обозначение бытовой модификации клапана  
Б – бытовой клапан КЗГЭМ без индикации положения;  
отсутствует – клапан КЗГЭМ с индикацией положения;
- 3 – Диаметр условного прохода клапана (DN): 15.400
- 4 – Обозначения условного давления электромагнитного клапана типа КЗГЭМ  
НД – Низкое давление PN 0,005 МПа;  
СД – Среднее давление PN 0,3 МПа;
- 5 – Обозначение технических условий

### 2.3.3 Технические характеристики

Амплитуда импульса управляющего сигнала для закрытия клапана, В	от 30 до 50
Сопротивление обмотки катушки электромагнита, Ом	16±2
Диапазон условного давления, МПа (кгс/см <sup>2</sup> ):	
- для клапанов НД	до 0,005 (0,05)
- для клапанов СД	до 0,3 (3)
Время срабатывания клапана, с, не более	1
Испытательное давление для прокладочных и стыковочных соединений клапана, МПа (кгс/см <sup>2</sup> ), не более	
- для клапанов НД	0,105 (1,05)
- для клапанов СД	0,45 (4,5)
Степень защиты оболочки по ГОСТ 14254-96.	IP 54
Класс герметичности затвора	A
Класс защиты от поражения электрическим током по ГОСТ 12.2.007.0-75.	III
Установленный ресурс, циклов	5000
Срок эксплуатации клапана, лет, не менее	10
Средняя наработка на отказ, ч, не менее	15000
Условный проход, габаритные размеры, масса, способ присоединения к трубопроводу, вид корпуса клапана и строительные размеры приведены в таблице 6. Бытовые системы автономного контроля загазованности серии СГК-Б стандартно комплектуются клапанами типа КЗГЭМ-Б низкого давления условным диаметром от 15 до 50(далее клапан). Технические характеристики и описание других моделей подробно описаны в Руководстве по эксплуатации на клапаны типа КЗГЭМ.	

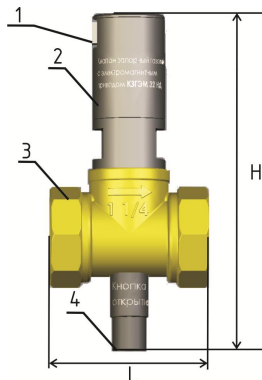
Таблица 6.

Тип клапана	Dn	Габаритные размеры, L x B x H мм, не более	Масса, кг, не более	Способ присоединения к трубопроводу	Вид корпуса	Размер резьбы G
КЗГЭМ-Б 15 НД	15	53x36x155	0,3	Муфтовый	Литой	½"
КЗГЭМ-Б 20 НД	20	62x36x160	0,35	Муфтовый	Литой	¾"
КЗГЭМ-Б 25 НД	25	76x40x165	0,4	Муфтовый	Литой	1"
КЗГЭМ-Б 32 НД	32	76x50x170	0,55	Муфтовый	Литой	1¼"
КЗГЭМ-Б 40 НД	40	88x60x180	0,8	Муфтовый	Литой	1½"
КЗГЭМ-Б 50 НД	50	97x70x190	1	Муфтовый	Литой	2"

### 2.3.4 Устройство и работа

Клапан, внешний вид которого показан на рисунке 4, состоит из: корпуса клапана (3); кнопки открытия клапана (4); электромагнита (2); разъема (1). Находящаяся в нижней части корпуса клапана кнопка служит для открытия клапана. При нажатии на кнопку запорный элемент клапана поднимается вверх до момента фиксации. В результате этой операции клапан остается открытым.

При подаче управляющего электрического сигнала на электромагнит освобождается запорный элемент, который прекращая подачу газа. Клапан потребляет энергию только в момент закрытия. В открытом состоянии клапан не создает посторонних шумов и вибраций.



- 1 – Разъем для подключения.
- 2 – Корпус электромагнита.
- 3 – Корпус клапана.
- 4 – Кнопка открытия.

Рисунок 4. – Клапан КЗГЭМ-Б.

**ВНИМАНИЕ!** При эксплуатации клапана в процессе нажатия на кнопку открытия происходит кратковременная протечка газа, прекращающаяся при отпуске кнопки. Указанный фактор не является проявлением неисправности и не препятствует эксплуатации клапана.

Категорически запрещается удерживать кнопку в нажатом состоянии длительно.

Для соединения клапана с сигнализаторами используется кабель типа UTP 2p с разъемом RJ-45.

Схемы подключения клапана приведены в приложении А

## 3 ИСПОЛЬЗОВАНИЕ ПО НАЗНАЧЕНИЮ.

### 3.1 Меры безопасности

Монтаж, пусковые работы должны производиться специализированной строительной-монтажной и эксплуатационной организациями в соответствии с утвержденным проектом, техническими условиями на производство строительных-монтажных работ, в соответствии с проектным решением и эксплуатационной документацией.

К монтажу и техническому обслуживанию допускаются лица, прошедшие аттестацию в квалификационной комиссии, изучившие настоящее Руководство по эксплуатации и имеющие квалификационную группу по электробезопасности не ниже III, прошедшие соответствующий инструктаж по технике безопасности и изучившие настоящее руководство по эксплуатации.

При монтаже и эксплуатации системы СГК-Б действуют общие положения по технике безопасности в соответствии с требованиями ГОСТ 12.2.003-91, ГОСТ 12.2.063-2015, ГОСТ 12.1.019-2009, ГОСТ 12.2.007.0-75, "Правил безопасности систем газораспределения и газопотребления", Технического регламента о безопасности сетей газораспределения и газопотребления и СП 62.13330.2011.

**ЗАПРЕЩАЕТСЯ** производить работы по устранению неисправностей при наличии электропитания на сигнализаторе, питания на электромагните клапана, давления среды в трубопроводе.

При работе с газовыми смесями в баллонах под давлением должны соблюдаться требования ТБ, изложенные в "Правилах устройства и безопасной эксплуатации сосудов, работающих под давлением" (ПБ-03-576-03).

**ЗАПРЕЩАЕТСЯ** при техническом обслуживании клапана проводить сварочные или другие работы, связанные с разогревом клапана и присоединенного к нему трубопровода.

**ЗАПРЕЩАЕТСЯ** при проведении калибровки и проверки сигнализаторов сбрасывать ПГС в

атмосферу рабочих помещений.

Во избежание несчастных случаев и аварий запрещается приступать к работе с системой СГК-Б, не ознакомившись с настоящим Руководством по эксплуатации.

### 3.2 Указание по монтажу

Сигнализаторы должны устанавливаться в помещении путём подвески на дюбели, вмонтированные в стену. Сигнализатор СГК-СЗ-1-Б должен устанавливаться в месте наиболее вероятного скопления природного газа на расстоянии от потолка от 10 до 20 см, не менее 1 м от газового прибора и не ближе 50 см от форточек и мест притока воздуха. Необходимо устанавливать не менее одного сигнализатора на каждые 60-100 м<sup>2</sup> площади помещения, но менее одного сигнализатора загазованности природным газом на помещение. Место установки сигнализатора должно быть определено в проектной документации.

Сигнализатор СГК-СЗ-2-Б должен устанавливаться на расстоянии от газового прибора не менее 1 м, на высоте от пола от 1,5 до 1,8 м, в рабочей зоне оператора, не ближе 2 м от места подачи приточного воздуха и открытых форточек. Из расчета один сигнализатор на 200 м<sup>2</sup> помещения.

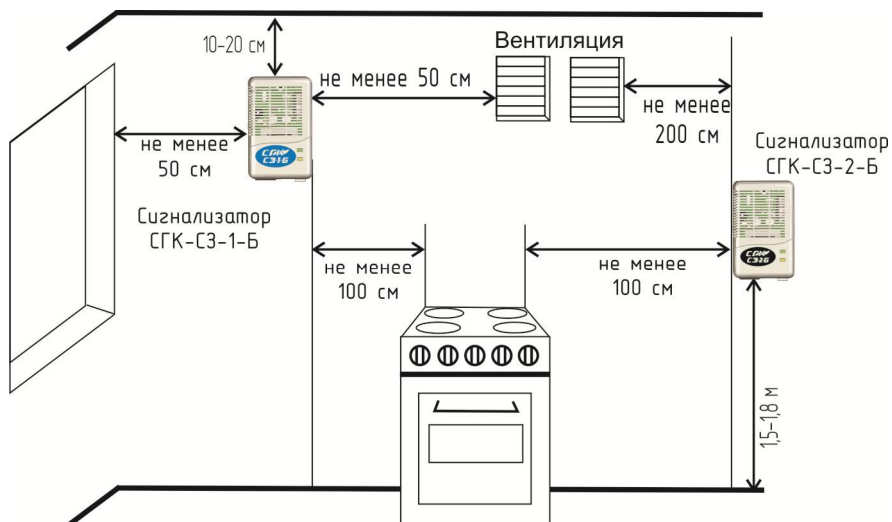


Рисунок.5 Схема размещения сигнализаторов загазованности СГК-СЗ.

Сигнализатор должен включаться в сеть через индивидуальную розетку, расположенную от места установки на расстоянии, соответствующем длине кабеля источника питания.

Клапан должен устанавливаться на горизонтальном участке внутреннего трубопровода, на вводе в помещение с учётом направления подачи среды; в положение, при котором кнопка открытия располагается вертикально вниз.

Клапаны диаметром от 15 до 32 на низкое давление могут устанавливаться на вертикальных участках внутреннего трубопровода с учётом направления подачи среды.

Клапан должен устанавливаться перед краном на спуске к газовым приборам в месте, обеспечивающем свободный доступ к кнопке, служащей для открытия клапана. Направление движения газа через клапан должно соответствовать направлению, указанному стрелкой, нанесенной на корпус клапана. Перед клапаном рекомендуется устанавливать газовый фильтр типа ФГ или аналогичный.

**Монтаж изделия включает в себя следующие работы:**

- 1) Определить место установки элементов системы СГК-Б
- 2) Установить клапан на трубопровод.
- 3) Подготовить отверстие для крепления сигнализатора к стене.
- 4) Установить розетку, подключить ее к сети ~220В.

- 5) При необходимости проложить кабели для электрических соединений между сигнализаторами (при количестве более одного) и клапаном в соответствии со схемой соединений (Приложение А).
- 6) При необходимости включить имитатор клапана (см. п. 2.1.7).
- 7) При работе с клапаном электромагнитным настроить режим «энергонезависимости» (см. п.2.1.6)
- 8) Закрепить сигнализаторов на стене с помощью вмонтированных в стену дюбелей;
- 9) Подключить кабели к разъемам сигнализатора.

**Внимание!** При монтаже **НЕ ДОПУСКАЮТСЯ** механические удары и повреждения корпусов элементов системы СГК-Б.

**ЗАПРЕЩЕНО** применять отвертки и ключи, не соответствующие размерам крепежа.

Механические повреждения корпусов и шнуров питания элементов системы СГК-Б, вмешательство в электронную схему сигнализатора, а так же неисправности, вызванные неправильным монтажом или эксплуатацией, лишают потребителя права на гарантийный ремонт в течение установленного гарантийного срока.

### **3.3 Подготовка системы СГК-Б к эксплуатации.**

При подготовке клапана к эксплуатации необходимо произвести внешний осмотр клапана и убедиться в отсутствии повреждений корпуса, кнопки открытия клапана, разъёма.

После установки клапана на трубопровод должны быть проверены:

- а) правильность установки клапана в соответствии с направлением подачи среды, указанной на корпусе;
- б) возможность открытия клапана с помощью кнопки открытия клапана;
- г) герметичность прокладочных соединений;
- д) герметичность затвора клапана.

Возможность открытия клапана проверяется путем нажатия на кнопку открытия клапана и наблюдения за прохождением газа на газопотребляющее оборудование. После открытия клапана кнопку необходимо отпустить и клапан должен оставаться в открытом состоянии.

Герметичность прокладочных и стыковочных соединений клапана проверяется при закрытых кранах перед потребителями газа, открытом состоянии клапана и отпущенной кнопке открытия клапана. Проверка производится с помощью мыльного раствора (критерий: отсутствие мыльных пузырьков в местах стыков и кнопки открытия клапана).

Герметичность затвора клапана проверяется при закрытом состоянии клапана, при открытых кранах перед потребителями и на спуске с помощью газоиндикатора с чувствительностью не менее 0,001 % по объему  $\text{CH}_4$ .

При подготовке к эксплуатации необходимо произвести внешний осмотр сигнализатора и убедиться в отсутствии повреждений корпуса сигнализатора, шнуров питания, соединительных кабелей.

После установки сигнализатора и подготовки его к работе, в соответствии с руководством по эксплуатации, должны быть проверены:

- индикация включения;
- функционирование схемы управления клапаном, срабатывание клапана;
- функционирование световой и звуковой сигнализации методом подачи на изделие газа от портативного источника.

Проверка индикации Питания производится при включении сигнализатора. Подать питание на сигнализатор. После прогрева индикатор 1 (рис. 1) будет светиться постоянно зеленым цветом.

Проверка функционирования сигнализатора.

- 1) Подать питание на сигнализатор и дождаться окончания режима «Прогрев»;
- 2) Открыть клапан, подключенный к сигнализатору;
- 3) Подать на сигнализатор газовые смеси от портативных источников в область решетки на лицевой панели ( $15 - 20 \text{ см}^3$ ). В качестве портативного источника газовой смеси, можно использовать медицинский шприц, наполненный необходимой смесью. Для проверки сигнализатора СГК-СЗ-1 используется метано-воздушная смесь (МВС) с концентрацией метана 2 % об. Для проверки сигнализатора СГК-СЗ-2 используется смесь  $\text{CO}$  - воздух с концентрацией  $\text{CO}$  от 160 до 200  $\text{мг/м}^3$ . Допускается подача дополнительного количества газовой смеси в случае, если сигнализация не срабатывает. Реакция изделия должна соответствовать требованиям, изложенным в п 1.6.

### 3.4 Использование системы СГК-Б

К эксплуатации допускаются лица, прошедшие инструктаж по технике безопасности и изучившие настоящее Руководство по эксплуатации. Во избежание несчастных случаев и аварий ЗАПРЕЩАЕТСЯ приступать к работе с системой СГК-Б, не ознакомившись с данным Руководством по эксплуатации.

ЗАПРЕЩАЕТСЯ производить несанкционированную разборку и регулирование сигнализаторов и клапана.

В случае включения сигнализации сигнализатора необходимо:

- 1) Выключить газовые и электроприборы.
- 2) проветрить помещение;
- 3) принять меры к обнаружению и устранению причин утечки природного газа в помещении;

Повторное включение газовых приборов производить только после устранения причин утечки или источника появления газа.

В случае повторного срабатывания сигнализации перекрыть кран подачи газа и вызвать аварийную службу газового хозяйства.

## 4 ТЕХНИЧЕСКОЕ ОБСЛУЖИВАНИЕ

### 4.1 Общие указания.

Работы по ежедневному обслуживанию проводит потребитель, прошедший соответствующий инструктаж по технике безопасности и изучивший настоящее руководство по эксплуатации.

Работы по ежегодному обслуживанию сигнализатора проводят работники обслуживающей организации, прошедшие аттестацию в квалификационной комиссии, изучившие настоящее Руководство по эксплуатации и имеющие квалификационную группу по электробезопасности не ниже III.

### 4.2 Меры безопасности.

При техническом обслуживании изделия действуют общие положения по технике безопасности в соответствии с требованиями ГОСТ 12.2.003-91, ГОСТ 12.1.019-2009, ГОСТ 12.2.007.0-75, "Правил безопасности систем газораспределения и газопотребления", Технического регламент о безопасности сетей газораспределения и газопотребления.

При работе с газовыми смесями в баллонах под давлением должны соблюдаться требования ТБ, изложенные в "Правилах устройства и безопасной эксплуатации сосудов, работающих под давлением" (ПБ-03-576-03).

**ЗАПРЕЩАЕТСЯ** производить работы по устранению неисправностей при наличии электропитания на элементах системы СГК-Б;

**ЗАПРЕЩАЕТСЯ** производить несанкционированные разборку и регулирование элементов системы СГК-Б.

**ЗАПРЕЩАЕТСЯ** при проведении калибровки и поверки сигнализатора сбрасывать ПГС в атмосферу рабочих помещений.

Во избежание несчастных случаев и аварий запрещается приступать к работе с сигнализатором, не ознакомившись с настоящим Руководством по эксплуатации (РЭ).

### 4.3 Порядок технического обслуживания (ТО)

Порядок ТО приведен в таблице 7.

Таблица 7

Пункт РЭ	Наименование объекта ТО и работы	Виды ТО	Примечание
2.3	Внешний осмотр	ежедневное	Проводиться потребителем на месте эксплуатации
2.3	Проверка функционирования и срабатывания сигнализаторов	ежегодное	Проводится обслуживающей организацией на месте эксплуатации
	Проверка клапана на герметичность прокладочных и стыковочных соединений	ежегодное	Проводится обслуживающей организацией на месте эксплуатации



	Проверка герметичности затвора клапана	ежегодное	Проводится обслуживающей организацией на месте эксплуатации
4	Настройка порогов срабатывания сигнализатора	ежегодное	Проводится обслуживающей организацией или сервисным центром согласно Руководству по эксплуатации на сигнализатор

## 5 НАСТРОЙКА ПОРОГОВ СРАБАТЫВАНИЯ

5.1 Настройку порогов срабатывания следует проводить при следующих условиях:

- температура окружающей среды, °С 20±5;
- относительная влажность от 30 до 70 % ;
- относительная влажность ПГС – 60±5%
- атмосферное давление, кПа (мм.рт.ст.) 101,3±4 (760±30);
- в помещениях, в которых проводятся работы содержание коррозионно-активных агентов не должно превышать норм, установленных для атмосферы типа 1 ГОСТ 15150-69, должны отсутствовать агрессивные ароматические вещества (кислоты, лаки, растворители, светлые нефтепродукты);
- сигнализатор должен быть выдержан в условиях проведения настройки в течение 8 ч.;
- баллоны с ПГС должны быть выдержаны при температуре настройки в течение 24 ч.;

5.2 Средства измерений, вспомогательные технические устройства и материалы, применяемые при настройке порогов срабатывания:

- баллоны по ГОСТ 949-73 с ГСО-ПГС согласно таблицы Приложения Б;
- вентиль точной регулировки АПИ4.463.008, диапазон регулирования газовой среды от 0 до 2,16-10(-5) м<sup>3</sup>/с (от 0 до 1,3 л/мин), давление на входе 14,7 МПа;
- ротаметр РМА-А-0,063 ГУЗ по ГОСТ 13045-81, класс точности 4;
- насадка для подачи ПГС АВЯП. 408737.092.
- секундомер механический СОСпр-26-2 по ГОСТ 5072-79, 60/60, класс точности 2.
- термогигрометр Ива-6 по ТУ 4311-011-18513042-01 (диапазоны измерения температуры от минус 40 до плюс 50 °С и относительной влажности от 0 до 98%);
- барометр-анероид М-67 по ТУ 25-04-1797, диапазон 610...790 мм рт. ст., ± 0,8 мм рт. ст.

Допускается применение других средств измерений, не уступающих по точности.

Средства измерений должны иметь действующие свидетельства о поверке

### 5.3 Настройка порогов срабатывания сигнализатора

При настройке должны быть использованы газовые смеси, приведенные в Приложении Б. Настройка порогов срабатывания сигнализатора проводится в следующей последовательности

- 1 Собрать схему подачи ПГС (рис. 1 Приложение Б).
- 2 Подать питающее напряжение на сигнализатор.
- 3 Дождаться окончания режима прогрева.
- 4 Нажать и удерживать кнопку П1, пока сигнализатор не перейдет в режим калибровки (верхний светодиод начнет мигать зеленым и красным цветом).
- 5 Для калибровки «Порог 1» сигнализатора загазованности природным газом СГК-СЗ-1-Б установить расход 0,4 л/мин подать ПГС №1 (Приложение Б). Через 15 сек после подачи ПГС нажать и отпустить кнопку П1. При этом запомнится новое значение «Порог 1» и сигнализатор перезагрузится.
- 6 Для калибровки «Порог 2» сигнализатора загазованности природным газом СГК-СЗ-1-Б повторить пункты 1-4 п.3.4.3.2. Затем подать ПГС №2 (Приложение Б), установив расход 0,5 л/мин. Через 15 сек после подачи ПГС нажать и отпустить кнопку П2. При этом запомнится новое значение «Порог 2» и сигнализатор перезагрузится.
- 7 Для калибровки «Порог 1» сигнализатора загазованности оксидом углерода СГК-СЗ-2-Б повторить пункты 1-4 п.3.4.3.2. Затем подать ПГС №3 (Приложение Б), установив расход 0,6 л/ мин. Через 150 секунд после подачи ПГС нажать и отпустить кнопку П1. При этом запомнится новое значение «Порог 1» и сигнализатор перезагрузится.

- 8 Для калибровки «Порог 2» сигнализатора загазованности оксидом углерода СГК-СЗ-2-Б повторить пункты 1-4 п.3.4.3.2. Затем подать ПГС №4 (Приложение Б), установив расход 0,6 л/ мин. Через 170 секунд после подачи ПГС нажать и отпустить кнопку П2. При этом запомнится новое значение «Порог 2» и сигнализатор перезагрузится.

### 5.4 Техническое освидетельствование

Метрологическая поверка проводится органами по стандартизации и метрологии. Межповерочный интервал – 1 год.

В соответствии с ч.1 ст.13 ФЗ-102 от 26.06.2008, если сигнализатор применяется в сфере государственного регулирования обеспечения единства измерений, - требуется проведение периодической поверки. Требование данной статьи не распространяется на физические лица,- владельцы Средств измерений. Поверка производится по методике, изложенной в приложении настоящего Руководства по эксплуатации. Перед поверкой необходимо провести ежегодное ТО с настройкой порогов срабатывания сигнализатора, установить имитатор клапана.

## 6 РЕМОНТ

Работы по ремонту сигнализатора проводят работники обслуживающей организации, прошедшие аттестацию в квалификационной комиссии, изучившие настоящее Руководство по эксплуатации и имеющие квалификационную группу по электробезопасности не ниже III.

Возможные неисправности в работе системы СГК-Б, причины, вызывающие их, и способы устранения приведены в таблице 8.

Таблица 8.

Описание последствий отказов и повреждений	Возможные причины	Указания по устранению последствий отказов и повреждений
Нет индикации включенного состояния (отсутствует свечение индикатора 1 (рис.1))	Отсутствует напряжение питания.	Обеспечить подачу напряжения питания.
	Внешний источник питания не подключен в розетку. Сигнализатор не подключен к источнику питания.	Подключить сигнализатор к источнику питания, а источник питания в розетку
	Неисправен шнур питания или источник питания	Обратиться в сервисную службу. Заменить адаптер питания.
	Неисправен сигнализатор	Обратиться в сервисную службу
Светодиодный индикатор 2 (рис. 1) светится постоянно, красным цветом, постоянный звуковой сигнал	Не подключен имитатор клапана при автономной работе сигнализатора.	Включить имитатор клапана (см. п 1.7.2 )
	Обрыв соединительного кабеля к клапану.	Заменить или восстановить целостность соединительного кабеля.
	Обрыв катушки эл. магнита клапана.	Вызвать представителей обслуживающей организации.
Срабатывает световая и звуковая сигнализация «Порог I» или «Порог II» при отсутствии загазованности	Нарушена калибровка сигнализатора	Обратиться в сервисную службу для калибровки сигнализатора
При наличии загазованности помещения отсутствует световая и звуковая сигнализация.	Нарушена калибровка сигнализатора	Обратиться в сервисную службу для калибровки или ремонта сигнализатора
	Сигнализатор неисправен	

Появление запаха газа и пузырьков при обмыливании кнопки открытия клапана	Перекося штока кнопки открытия клапана	Вызвать представителей обслуживающей организации.
	Износ резинового уплотнения кнопки	
Появление пузырьков при обмыливании стыков	Прокладочные соединения клапана пришли в негодность	Вызвать представителей обслуживающей организации.

## **7 ТРАНСПОРТИРОВАНИЕ И ХРАНЕНИЕ**

Изделие должно храниться в условиях, соответствующих группе 1 по ГОСТ 15150-69. В помещениях хранения сигнализаторов содержание коррозионно-активных агентов не должно превышать значений, установленных для атмосферы типа 1 по ГОСТ 15150-69.

Изделие в упаковке может транспортироваться любым видом закрытого транспорта. Условия транспортирования в зависимости от воздействия механических факторов - лёгкие (Л) по ГОСТ 23216-78. Условия транспортирования должны соответствовать условиям хранения 1 по ГОСТ 15150-69.

## **8 УТИЛИЗАЦИЯ**

Изделие не представляет опасности для жизни и здоровья людей, а также для окружающей среды после окончания срока службы. Продукты утилизации не наносят вреда окружающей среде и не оказывают вредного воздействия на человека. Утилизация заключается в приведении изделия в состояние, исключающее возможность его повторного использования по назначению. Утилизация проводится без принятия специальных мер защиты окружающей среды. В случае невозможности утилизации на месте, необходимо обратиться в специализированную организацию.

## **9 РЕСУРСЫ, СРОКИ СЛУЖБЫ И ХРАНЕНИЯ, ГАРАНТИИ ИЗГОТОВИТЕЛЯ**

Срок службы 10 лет (при условии замены датчиков, выработавших свой ресурс), в том числе срок хранения 12 месяцев в упаковке изготовителя в складских помещениях.

Изготовитель гарантирует соответствие систем СГК-Б сигнализаторов ТУ 4215-006-89363468-2010 при условии соблюдения потребителем правил транспортирования, хранения, монтажа, эксплуатации, установленных в настоящем Руководстве по эксплуатации.

Периодическая поверка не входит в гарантийные обязательства.

Гарантийный срок эксплуатации изделий - 12 месяцев с момента ввода в эксплуатацию, но не более 18 месяцев с даты изготовления. При отсутствии отметки о вводе в эксплуатацию – 12 месяцев с даты изготовления.

Гарантийный срок хранения – 6 месяцев с даты изготовления. Хранение в гарантийный срок осуществляется в заводской упаковке.

Ремонт сигнализатора предприятием-изготовителем в течение гарантийного срока осуществляется бесплатно, за исключением случаев, когда отказ вызван нарушением требований руководства по эксплуатации.

## ПРИЛОЖЕНИЕ А

СГК-СЗ-1-Б/СГК-СЗ-2-Б



Рис. А1. Система СГК-1-х-Б с клапаном типа КЗГЭМ-Б.

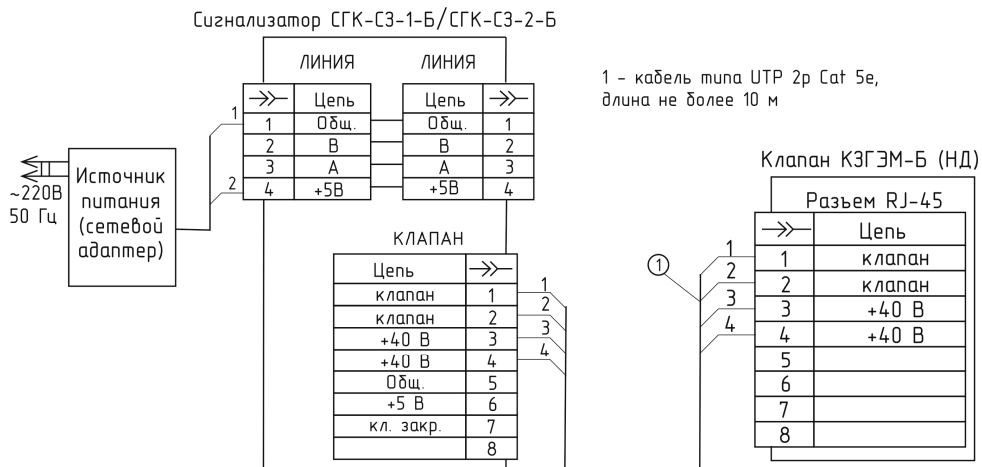
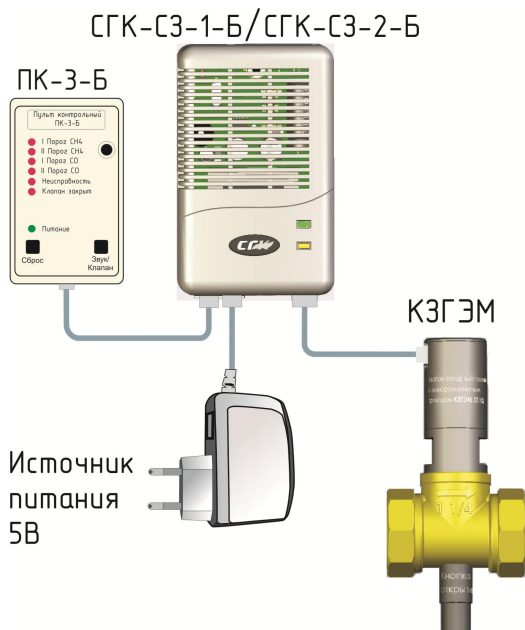
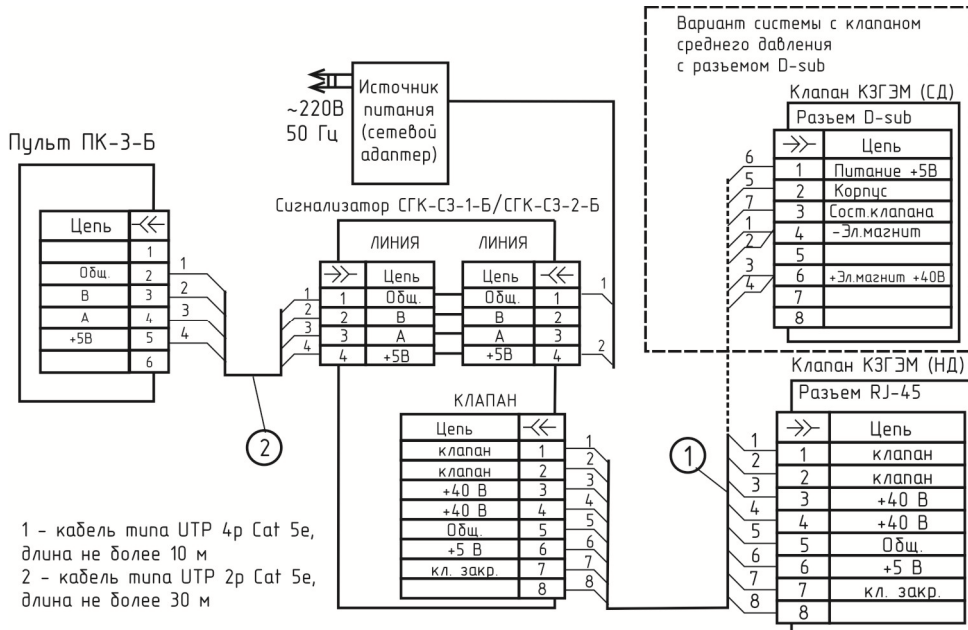


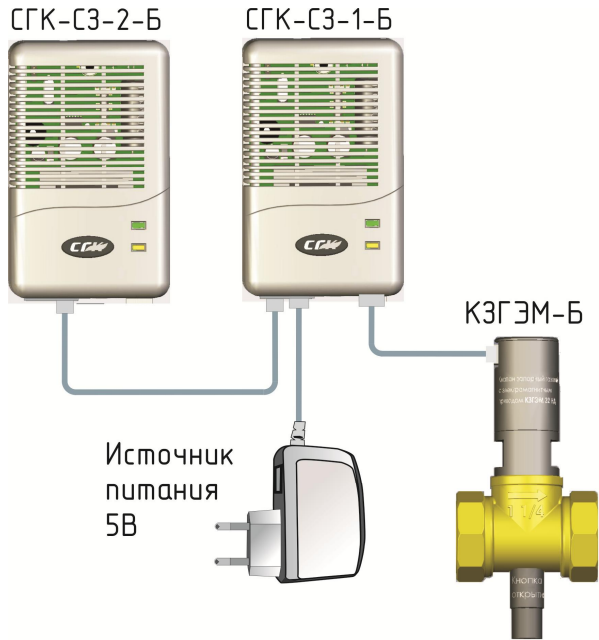
Рис. А2. Схема электрических соединений системы СГК-1-х-Б с бытовым электромагнитным клапаном КЗГЭМ-Б(без узла индикации положения клапана).



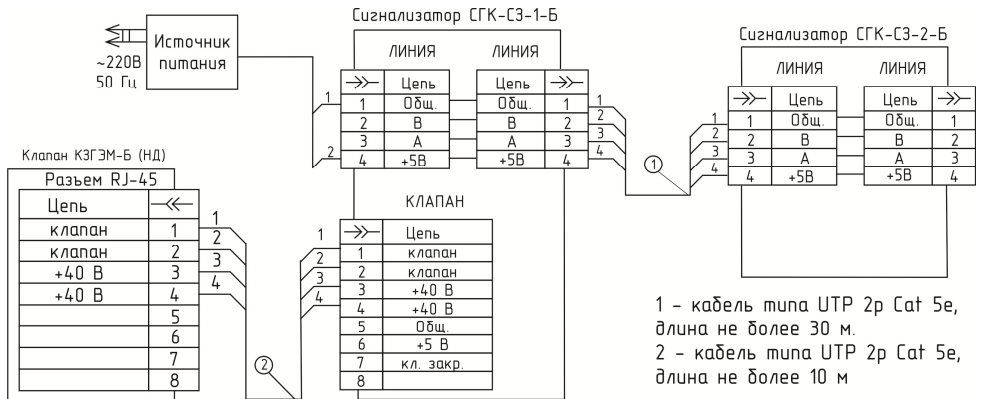
**Рис. А3. Система СГК-1-х-Б с клапаном КЗГЭМ и пультом контрольным ПК-3-Б.**



**Рис. А4. Схема электрических соединений системы СГК-1-х-Б с электромагнитным клапаном КЗГЭМ и пультом контрольным ПК-3-Б.**

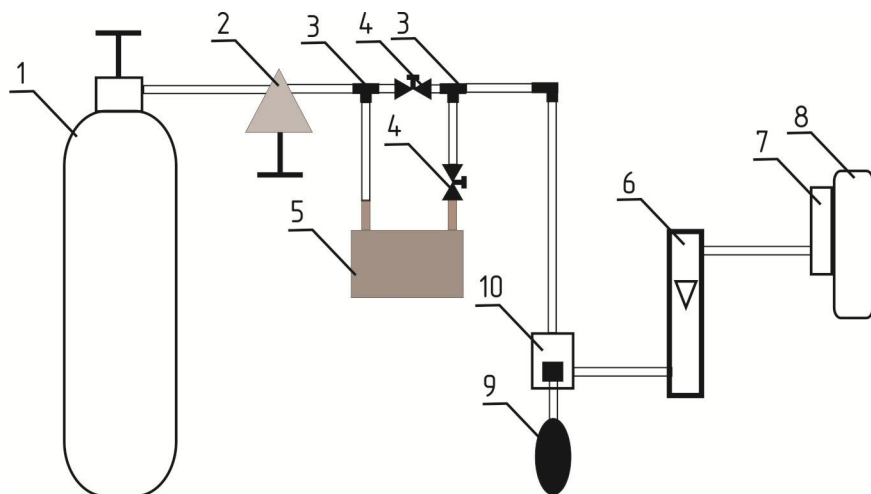


**Рис. А5. Система автономного контроля загазованности СГК-2-Б.**



**Рис. А 6. – Система автономного контроля загазованности СГК-2-Б. Схема электрических соединений.**

## ПРИЛОЖЕНИЕ Б



- 1 – баллон с ПГС;
- 2 – редуктор газовый;
- 3 – тройник;
- 4 – вентиль точной регулировки;
- 5 – камера увлажнения ПГС;
- 6 – ротаметр;
- 7 – насадка для подачи ПГС АВЯП. 408737.092;
- 8 – сигнализатор загазованности СГК-СЗ-х-Б;
- 9 – измеритель влажности;
- 10 – камера измерения влажности ПГС.

Рис.Б1 – Схема подачи ПГС

### Характеристики ПГС для калибровки сигнализаторов.

№ ПГС	Компонентный состав	Номинальное содержание измеряемого компонента,	Тип ПГС утвержден в качестве государственного стандартного образца состава ГСО
1	CH <sub>4</sub> -воздух	0,44 %об (10 % НКПР )	1070-2015
2	CH <sub>4</sub> -воздух	0,88% об (20 % НКПР)	1070-2015
3	CO-воздух	16 ppm	1070-2015
4	CO-воздух	86 ppm	1070-2015

## ПРИЛОЖЕНИЕ В

### Сигнализаторы загазованности СГК-СЗ

#### Методика поверки

МП-242- 2074-2016

Настоящая методика поверки распространяется на сигнализаторы загазованности СГК-СЗ, изготовленные ООО ПКФ «СГК», г. Саратов (далее – сигнализаторы) и устанавливает методику их первичной поверки до ввода в эксплуатацию, после ремонта и периодической поверки в процессе эксплуатации.

Интервал между поверками – один год.

#### 1 Операции поверки

1.1 При проведении поверки выполняют операции, указанные в таблице 1.

Таблица 1 – Операции поверки

Наименование операции	Номер пункта методики поверки	Проведение операции при	
		первичной поверке	периодической поверке
1 Внешний осмотр	6.1	да	да
2 Опробование	6.2	да	да
3 Подтверждение соответствия программного обеспечения	6.3	да	да
4 Определение метрологических характеристик: - определение абсолютной погрешности срабатывания сигнализатора - определение времени срабатывания сигнализатора	6.4 6.4.1 6.4.2	да да	да да

1.2 Если при проведении той или иной операции поверки получен отрицательный результат, дальнейшая поверка прекращается.

#### 2 Средства поверки

2.1 При проведении поверки применяют средства, указанные в таблице 2.

Таблица 2 – Средства поверки

Номер пункта МП	Наименование эталонного средства измерений или вспомогательного средства поверки, номер документа, регламентирующего технические требования к средству, метрологические и технические характеристики
6	Термометр ртутный стеклянный лабораторный ТЛ-4, ТУ 25-2021.003-88, ГОСТ 28498-90, диапазон измерений (0-55) °С, цена деления 0,1 °С, погрешность $\pm 0,2$ °С
	Барометр-анероид контрольный М-67 ТУ 2504-1797-75, диапазон измерений давления от 610 до 790 мм рт.ст., погрешность $\pm 0,8$ мм рт. ст.
	Психрометр аспирационный М-34-М, ТУ 52.07-(ГРПИ.405 132.001)-92, диапазон относительной влажности от 10 до 100 % при температуре от 5 до 40 °С
	Секундомер СОСпр, ТУ 25-1894.003-90, погрешность $\pm 0,2$ с
6.4	Поверочный нулевой газ (ПНГ) – воздух марки Б в баллонах под давлением по ТУ 6-21-5-85
	Стандартные образцы состава газовые смеси, выпускаемые по ТУ 6-16-2956-92 в баллонах под давлением (Приложение А)
	Насадка для подачи ГС *
6.4	Ротаметр РМ-А-0,063Г УЗ, ГОСТ 13045-81, верхняя граница диапазона измерений объемного расхода 0,063 м <sup>3</sup> /ч, кл. точности 4
	Редуктор баллонный кислородный одноступенчатый БКО-50-4 по ТУ 3645-026-00220531-95 *



Прибор комбинированный Testo 622, диапазон измерений температуры от минус 10 до плюс 60 °С, относительной влажности от 10 до 95 %, атмосферного давления от 300 до 1200 гПа
Вентиль точной регулировки ВТР-1 (или ВТР-1-М160), диапазон рабочего давления (0-150) кгс/см <sup>2</sup> , диаметр условного прохода 3 мм *
Трубка медицинская поливинилхлоридная (ПВХ) по ТУ6-01-2-120-73, 6×1,5 мм *

2.2 Все средства измерений, кроме отмеченных знаком «\*» в таблице 2, должны иметь действующие свидетельства о поверке, стандартные образцы состава в баллонах под давлением – действующие паспорта.

2.3 Допускается использование других средств поверки, обеспечивающих определение метрологических характеристик сигнализаторов с требуемой точностью<sup>1</sup>.

### 3 Требования безопасности

3.1 Содержание вредных компонентов в воздухе рабочей зоны должны соответствовать требованиям ГОСТ 12.1.005-88.

3.2 Должны выполняться требования техники безопасности для защиты персонала от поражения электрическим током согласно классу I ГОСТ 12.2.007.0-75.

3.3 Требования техники безопасности при эксплуатации ГС в баллонах под давлением должны соответствовать Федеральным нормам и правилам в области промышленной безопасности "Правила промышленной безопасности опасных производственных объектов, на которых используется оборудование, работающее под избыточным давлением", утвержденным приказом Федеральной службы по экологическому, технологическому и атомному надзору от 25.03.2014 г. № 116.

3.4 Помещение должно быть оборудовано приточно-вытяжной вентиляцией.

3.5 К поверке допускаются лица, изучившие эксплуатационную документацию на сигнализаторы и прошедшие необходимый инструктаж.

3.6 Не допускается сбрасывать ГС в атмосферу рабочих помещений.

### 4 Условия поверки

4.1 При проведении поверки соблюдают следующие условия:

- температура окружающей среды, °С  $20 \pm 5$
- относительная влажность окружающей среды, % от 30 до 80
- атмосферное давление, кПа от 90,6 до 104,8
- напряжение питания постоянного тока, В от 4,8 до 5,2
- расход ГС, дм<sup>3</sup>/мин от 0,4 до 0,6

### 5 Подготовка к поверке

5.1 Перед проведением поверки выполняют следующие подготовительные работы:

- подготавливают сигнализатор к работе в соответствии с требованиями его эксплуатационной документации;

- проверяют наличие паспортов и сроки годности ГС;

- баллоны с ГС выдерживают в помещении, в котором проводят поверку, в течение не менее 24 ч, поверяемые сигнализаторы - в течение не менее 2 ч;

- подготавливают к работе средства поверки в соответствии с требованиями их эксплуатационной документации;

- собирают схему поверки, приведенную на рисунке 1.

<sup>1</sup>Допускается использование стандартных образцов состава газовых смесей (ГС), не указанных в настоящей методики поверки, при выполнении следующих условий:

- номинальное значение и пределы допускаемого отклонения содержания определяемого компонента в ГС должны соответствовать указанному для соответствующей ГС из приложения А;

- отношение погрешности, с которой устанавливается содержание компонента в ГС к пределу допускаемой основной погрешности поверяемого сигнализатора, должно быть не более 1/3.

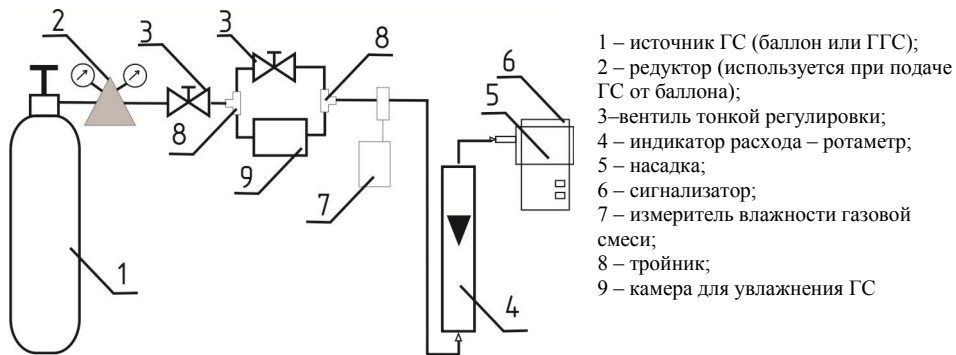


Рисунок 1 – Рекомендуемая схема подачи ГС на вход сигнализатора при проведении проверки

## 6 Проведение проверки

### 6.1 Внешний осмотр

6.1.1 При внешнем осмотре устанавливают соответствие сигнализатора следующим требованиям:

- соответствие комплектности (при первичной проверке) требованиям эксплуатационной документации;

- соответствие маркировки требованиям эксплуатационной документации;

- сигнализатор не должен иметь повреждений, влияющих на работоспособность.

6.1.2 Сигнализатор считают выдержавшим внешний осмотр, если он соответствует указанным выше требованиям.

### 6.2 Опробование

6.2.1 При опробовании проводят проверку общего функционирования сигнализаторов в следующем порядке:

- включают электрическое питание;

- выдерживают сигнализаторы во включенном состоянии в течение времени прогрева.

6.2.2 Результат опробования считают положительным, если по окончании времени прогрева на лицевой панели сигнализатора горит зеленый светодиод.

### 6.3 Подтверждение соответствия программного обеспечения

6.3.1 Подтверждение соответствия программного обеспечения (ПО) сигнализаторов проводится путем проверки соответствия ПО сигнализаторов, представленных на проверку, тому ПО, которое было зафиксировано (внесено в банк данных) при испытаниях в целях утверждения типа.

6.3.2 Для проверки соответствия ПО выполняют следующие операции:

- проводят визуализацию идентификационных данных ПО, установленного в сигнализатор (номер версии ПО указан на наклейке на корпусе сигнализатора);

- сравнивают полученные данные с идентификационными данными, установленными при проведении испытаний в целях утверждения типа и указанными в описании типа сигнализаторов.

6.3.3 Результат подтверждения соответствия ПО считают положительным, если идентификационные данные соответствуют указанным в Описании типа сигнализаторов (приложение к Свидетельству об утверждении типа).

### 6.4 Определение метрологических характеристик

#### 6.4.1 Определение основной абсолютной погрешности срабатывания

Определение основной абсолютной погрешности срабатывания проводят по схеме рисунка 1 в следующем порядке:

- 1) собрать газовую схему, представленную на рисунке 1;

- 2) на вход поверяемого сигнализатора с помощью насадки для подачи ГС подают ГС (таблица А.1 приложения А) в последовательности №№ 1, 2, 3, 4 (для сигнализаторов модели СГК-СЗ-2-Б) или №№ 1, 2, 3 (для сигнализаторов модели СГК-СЗ-1-Б).

Относительную влажность ГС на входе сигнализатора задать на уровне  $(65\pm 5)\%$ , регулируя вентилем 11 (см. рисунок 1) соотношение расходов газовой смеси, проходящей через увлажнитель 9 и через байпас 11. Значение относительной влажности ГС контролировать при помощи измерителя влажности газовой смеси 10. Перед подачей ГС на сигнализатор необходимо продуть газовую схему таким объемом ГС, чтобы обеспечить как минимум трехкратный обмен смеси в газовой схеме (с учетом объема увлажнителя)

Результаты определения основной относительной погрешности срабатывания сигнализации считают положительными, если:

-при подаче ГС № 1 не происходит срабатывания сигнализации;  
-при подаче ГС № 2 происходит срабатывание сигнализации по уровню «ПОРОГ 1» (периодическое подсвечивание красного светодиода, прерывистый звуковой сигнал), не происходит срабатывание сигнализации по уровню «ПОРОГ 2»;

-при подаче ГС № 3:

-у сигнализаторов модели СГК-СЗ-2-Б происходит срабатывание сигнализации по уровню «ПОРОГ 1» (периодическое подсвечивание красного светодиода, прерывистый звуковой сигнал), не происходит срабатывание сигнализации по уровню «ПОРОГ 2»;

-у сигнализаторов модели СГК-СЗ-1-Б происходит срабатывание сигнализации по уровню «ПОРОГ 2» (непрерывное подсвечивание красного светодиода, прерывистый звуковой сигнал);

-при подаче ГС № 4 у сигнализаторов модели СГК-СЗ-2-Б происходит срабатывание сигнализации по уровню «ПОРОГ 2» (непрерывное подсвечивание красного светодиода, прерывистый звуковой сигнал).

Такой результат означает, что значение основной абсолютной погрешности срабатывания сигнализации не превышает  $\pm 5\%$  НКПР (для уровней «ПОРОГ 1» и «ПОРОГ 2» дозврывоопасной концентрации метана),  $\pm 5 \text{ мг/м}^3$  (для уровня «ПОРОГ 1» массовой концентрации оксида углерода),  $\pm 20 \text{ мг/м}^3$  (для уровня «ПОРОГ 2» массовой концентрации оксида углерода).

#### 6.4.2 Определение времени срабатывания сигнализации

Определение времени срабатывания сигнализации проводят по схеме рисунка 1 при подаче ПНГ – воздуха марки Б по ТУ 6-21-5-85 и ГС №№ 2 и 4 (для сигнализаторов модели СГК-СЗ-2-Б) или ГС №№ 2 и 3 (для сигнализаторов модели СГК-СЗ-1-Б) (Приложение А, таблица А.1) в следующем порядке:

1) подать на сигнализатор ПНГ-воздух (ПНГ подавать в течение не менее 15 мин);

2) не подавая ГС на сигнализатор, продуть газовую линию ГС № 2 в течение не менее 3 мин;

Относительную влажность ГС на входе сигнализатора задать на уровне  $(65\pm 5)\%$ .

3) подать ГС № 2 на сигнализатор и включить секундомер. Зафиксировать время срабатывания сигнализации по уровню «ПОРОГ 1»;

4) повторить операции по пп. 1 – 3 для ГС № 3 (для сигнализаторов модели СГК-СЗ-1-Б) или ГС № 4 (для сигнализаторов модели СГК-СЗ-2-Б) и уровня срабатывания сигнализации «ПОРОГ 2»

Результаты определения времени срабатывания сигнализации считаются положительными, если время срабатывания сигнализации по обоим порогам не превышает 180 с (для сигнализаторов модели СГК-СЗ-2-Б (определяемый компонент оксид углерода)) и 15 с (для сигнализаторов модели СГК-СЗ-1-Б (определяемый компонент метан)).

## 7 Оформление результатов поверки

7.1 При проведении поверки оформляют протокол результатов поверки произвольной формы.

7.2 Результатом поверки является подтверждение пригодности средства измерений к применению или признание средства измерений непригодным к применению. Если сигнализатор по результатам поверки признан пригодным к применению, то на него или эксплуатационную документацию наносится оттиск поверительного клейма или выдается свидетельство о поверке по форме приказа Министерства промышленности и торговли Российской Федерации № 1815 от 02 июля 2015 г.

7.3 Если сигнализатор по результатам поверки признан непригодным к применению, оттиск поверительного клейма гасится, свидетельство о поверке аннулируется, выписывается извещение о непригодности установленной формы.

**Приложение А (обязательное)**

Метрологические и технические характеристики ГС, используемых для поверки сигнализаторов СГК-С3

Таблица А.1 – Сигнализаторы загазованности метаном СГК-С3-1-Б

Номер ГС	Состав ГС	Номинальное значение объемной доли определяемого компонента в ГС, %	Пределы допускаемого отклонения *	Погрешность аттестации	Номер ГС по реестру ГСО или источник ГС
1	метан - воздух	0,22 % (5 % НКПР)	±10 % отн.	±3 % отн.	ГСО 10532-2014
2	метан – воздух	0,66 % (15 % НКПР)	±10 % отн.	±3 % отн.	ГСО 10532-2014
3	метан – воздух	1,10 % (25 % НКПР)	±7 % отн.	±2,5 % отн.	ГСО 10532-2014

Примечания:  
1) Изготовители и поставщики ГС - предприятия-производители ГС, прослеживаемых к государственному первичному эталону единиц молярной доли и массовой концентрации компонентов в газовых средах ГЭТ 154-2011.  
2) Для уменьшения влияния допуска на приготовление ГС в баллонах под давлением рекомендуется использовать динамический генератор-разбавитель газовых смесей, например ГГС (регистрационный номер в Федеральном информационном фонде по обеспечению единства измерений 62151-15) в комплекте с ГС состава метан – воздух, объемная доля метана 2,2 % (например, ГСО 10531-2014), газ-разбавитель ПНГ-воздух марки Б по ТУ 6-21-5-85.

Таблица А.2 – Сигнализаторы загазованности оксидом углерода СГК-С3-2-Б

Номер ГС	Состав ГС	Номинальное значение объемной доли определяемого компонента в ГС (массовой концентрации)	Пределы допускаемого отклонения *	Погрешность аттестации	Номер ГС по реестру ГСО или источник ГС
1	оксид углерода - воздух	0,00129 % (15 мг/м <sup>3</sup> )	±10 % отн.	±5 % отн.	ГСО 10532-2014
2	оксид углерода - воздух	0,00215 % (25 мг/м <sup>3</sup> )	±10 % отн.	±5 % отн.	ГСО 10532-2014
3	оксид углерода - воздух	0,00644 % (75 мг/м <sup>3</sup> )	±10 % отн.	±5 % отн.	ГСО 10532-2014
4	оксид углерода - воздух	0,01074 % (125 мг/м <sup>3</sup> )	±10 % отн.	±5 % отн.	ГСО 10532-2014

Примечания:  
1) Изготовители и поставщики ГС - предприятия-производители ГС, прослеживаемых к государственному первичному эталону единиц молярной доли и массовой концентрации компонентов в газовых средах ГЭТ 154-2011.  
2) Требования к допуску на приготовление ГС уменьшены относительно указанного в ГСО 10532-2014 для уменьшения вероятности при поверке ошибки первого рода (признания негодными метрологически исправных сигнализаторов). Для уменьшения влияния допуска на приготовление ГС в баллонах под давлением рекомендуется использовать динамический генератор-разбавитель газовых смесей, например ГГС (регистрационный номер в Федеральном информационном фонде по обеспечению единства измерений 62151-15) в комплекте с ГС состава оксид углерода – воздух, объемная доля оксида углерода 0,05 % (например, ГСО 10531-2014), газ-разбавитель ПНГ-воздух марки Б по ТУ 6-21-5-85.  
3) Пересчет значений содержания оксида углерода, выраженных в единицах объемной доли, %, в единицы массовой концентрации, мг/м<sup>3</sup>, приведен для следующих условий окружающей среды: температура 20 °С, атмосферное давление 101,3 кПа.