



## СИГНАЛИЗАТОР ЗАГАЗОВАННОСТИ

### ПРИРОДНЫМ ГАЗОМ СЗ-1Б

Руководство по эксплуатации  
АФТЦ. 407.729.001 РЭ

**По вопросам продаж и поддержки обращайтесь:**

Архангельск (8182)63-90-72  
Астана +7(7172)727-132  
Астрахань (8512)99-46-04  
Барнаул (3852)73-04-60  
Белгород (4722)40-23-64  
Брянск (4832)59-03-52  
Владивосток (423)249-28-31  
Волгоград (844)278-03-48  
Вологда (8172)26-41-59  
Воронеж (473)204-51-73  
Екатеринбург (343)384-55-89  
Иваново (4932)77-34-06  
Ижевск (3412)26-03-58  
Иркутск (395) 279-98-46

Казань (843)206-01-48  
Калининград (4012)72-03-81  
Калуга (4842)92-23-67  
Кемерово (3842)65-04-62  
Киров (8332)68-02-04  
Краснодар (861)203-40-90  
Красноярск (391)204-63-61  
Курск (4712)77-13-04  
Липецк (4742)52-20-81  
Магнитогорск (3519)55-03-13  
Москва (495)268-04-70  
Мурманск (8152)59-64-93  
Набережные Челны (8552)20-53-41  
Нижний Новгород (831)429-08-12

Новокузнецк (3843)20-46-81  
Новосибирск (383)227-86-73  
Омск (3812)21-46-40  
Орел (4862)44-53-42  
Оренбург (3532)37-68-04  
Пенза (8412)22-31-16  
Пермь (342)205-81-47  
Ростов-на-Дону (863)308-18-15  
Рязань (4912)46-61-64  
Самара (846)206-03-16  
Санкт-Петербург (812)309-46-40  
Саратов (845)249-38-78  
Севастополь (8692)22-31-93  
Симферополь (3652)67-13-56

Смоленск (4812)29-41-54  
Сочи (862)225-72-31  
Ставрополь (8652)20-65-13  
Сургут (3462)77-98-35  
Тверь (4822)63-31-35  
Томск (3822)98-41-53  
Тула (4872)74-02-29  
Тюмень (3452)66-21-18  
Ульяновск (8422)24-23-59  
Уфа (347)229-48-12  
Хабаровск (4212)92-98-04  
Челябинск (351)202-03-61  
Череповец (8202)49-02-64  
Ярославль (4852)69-52-93

Киргизия (996)312-96-26-47

Казахстан (772)734-952-31

Таджикистан (992)427-82-92-69

Эл. почта: [sag@nt-rt.ru](mailto:sag@nt-rt.ru) || Сайт: <http://sgk.nt-rt.ru/>



## 1.2 Технические характеристики

Наименование параметра или характеристики	Значение
1 Напряжение питания, В переменного тока частотой 50 Гц	220 $\pm 10_{-15\%}$
2 Потребляемая мощность, ВА, не более	6
3 Время прогрева сигнализатора, мин, не более	1
4 Время срабатывания сигнализатора, с, не более	15
5 Концентрация газа, вызывающая срабатывание СЗ-1-Б, % НКПР: – ПОРОГ 1	10 $\pm 5$
6 Уровень звукового давления по оси звукового излучателя на расстоянии 1 м, дБ не менее	70
7 Срок службы сенсора, лет, не менее	5
8 Средний срок службы СЗ-1-Б, лет, не менее	10
9 Средняя наработка СЗ -1-Б на отказ, ч, не менее	20000
10 Габаритные размеры, мм, не более	120x75x50
11 Масса, кг, не более	0,4

## 1.3 Внешний вид СЗ-1-Б показан на рисунке 1.

Цифрой 1 обозначен индикатор включения и готовности к работе / наличия газа в воздухе помещения / неисправности сигнализатора.

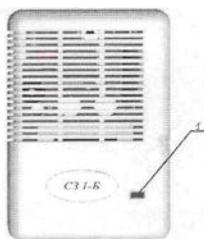


Рисунок 1.

## 1.4 Устройство и работа сигнализатора

1.4.1 Принцип действия СЗ основан на изменении электрических параметров чувствительного к концентрации газа сенсора, при воздействии на него природного газа.

1.4.2 СЗ состоит из следующих функциональных узлов: сенсора с нагревательным элементом; процессорного модуля; схемы стабилизации напряжения питания; схемы управления закрытием запорного клапана; схемы световой и звуковой сигнализации.

1.4.3 Функциональная схема представлена на рисунке 3.

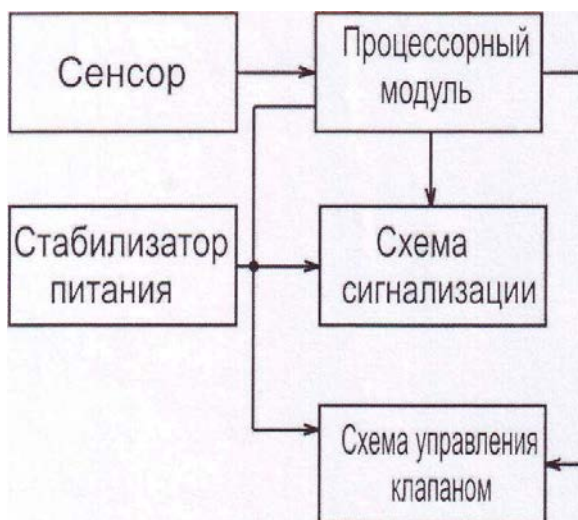


Рисунок 3.

1.4.4 Процессорный модуль принимает аналоговый сигнал сенсора, преобразует его в цифровой сигнал, используя алгоритмы цифровой фильтрации. При превышении значения сигнала, порогового значения полученного при калибровке сигнализатора и записанного в энергонезависимой памяти микроконтроллера, процессор выдает сигнал на включение соответствующей световой и звуковой сигнализации, а также осуществляет выработку сигнала на закрытие запорного клапана.

1.4.5 СЗ выполнен в виде конструктивно законченного узла.

СЗ состоит из корпуса, на лицевой поверхности которого расположен единственный светодиодный индикатор информирующий о:

режим прогрева сенсора сигнализатора (две минуты), прерывистое свечение индикатора, частота 1Гц (цвет свечения «зелёный»);

готовности СЗ к работе (непрерывное свечение (цвет «зеленый»));

загазованности помещения природным газом соответствующей концентрации «ПОРОГ 1» срабатывания сигнализатора (непрерывное свечение индикатора и звуковой сигнал (цвет свечения «красный»));

неисправности сенсора сигнализатора (непрерывное свечение индикатора и звуковой сигнал (цвет свечения жёлтый));

«чистой» памяти микроконтроллера и режиме калибровки сигнализатора, (прерывистое свечение индикатора, частота 0.5Гц (цвет свечения «зелёный»))

Корпус СЗ состоит из основания и крышки. Крышка крепится к основанию, с помощью винта вставляемого в отверстие на основании. На крышке расположена маркировка с условным обозначением прибора. На основании корпуса имеется маркировка с номером прибора, месяцем и годом выпуска. На нижней торцевой поверхности корпуса СЗ устанавливается шнур питания и разъём для подключения кабеля запорного клапана.

## **1.5 Маркировка и пломбирование**

1.5.1 Маркировка на корпусе изделия включает в себя: зарегистрированный товарный знак; знак утверждения типа средств измерений по ПР 50.2.009-94;

заводской порядковый номер и год выпуска; обозначение степени защиты (код IP); номер ТУ; номинальную потребляемую мощность;

химическую формулу определяемого газового компонента; уровень порога срабатывания сигнализатора;

1.5.2 Маркировка может быть выполнена любым способом, позволяющим различать содержание маркировки и обеспечивать ее сохранность в течение всего срока службы.

1.5.3 Маркировка транспортной тары по ГОСТ 14192.

## **1.6 Упаковка**

1.6.1 Внутренняя упаковка устройства по ГОСТ 9.014.

1.6.2 Упаковка устройства и правила подготовки устройства к упаковке по ГОСТ 26.006.

1.6.3 Устройство и эксплуатационная документация упакованы в индивидуальную потребительскую тару - пакеты полиэтиленовой пленки ГОСТ 10354.

1.6.4 Устройство в потребительской таре для транспортирования упаковано в коробку из картона ГОСТ 7933, ГОСТ 7376 или другую картонную тару, обеспечивающую сохранность устройства при транспортировании.

## 2 Использование по назначению

### 2.1. Эксплуатационные ограничения.

2.1.1 Окружающая среда при эксплуатации СЗ должна быть не взрывоопасная, не содержащая агрессивных паров и газов.

2.1.2 Содержание коррозионно-активных агентов в контролируемом помещении не должна превышать норм, установленных для атмосферы типа 1 ГОСТ 15150-69, не допускается присутствие агрессивных ароматических веществ (кислоты, лаки, растворители, светлые нефтепродукты, силикон).

2.1.3 СЗ должны устанавливаться в месте наиболее вероятного скопления газа, на стене в вертикальном положении, на расстоянии 0,25 - 0,4м. от потолка.

2.1.4 СЗ должны устанавливаться на расстоянии не менее 1м от газового прибора.

2.1.5 СЗ должны устанавливаться на расстоянии не менее 1м от источников вентиляции помещения (вентиляционные отверстия, форточки, вытяжные зонтики, двери).

2.1.6 СЗ должны устанавливаться из расчёта один сигнализатор на 60м<sup>2</sup>, при условии ровного профиля потолка.

### 2.2 Указания мер безопасности.

2.2.1 Для обеспечения мер безопасности **КАТЕГОРИЧЕСКИ ЗАПРЕЩАЕТСЯ** производить работы по устранению неисправностей при наличии напряжения на сигнализаторе.

2.2.2 Ремонт, профилактическое обслуживание газосигнализатора может производиться только специализированными подразделениями газового хозяйства.

2.2.3 Запрещается эксплуатация неисправного сигнализатора, с повреждёнными шнурами, кабелями и корпусами или сигнализатора не прошедшего ежегодную метрологическую поверку.

### 2.3. Подготовка к работе.

2.3.1 Монтаж и пусковые работы должны выполняться специализированными организациями в соответствии с проектной и эксплуатационной документацией.

2.3.2 Монтаж СЗ включает в себя следующие

работы: оборудование розеток;

крепление устройства с помощью шурупов и дюбелей к стене;

выполнение электрических соединений между СЗ и клапаном запорным с помощью разъемов и кабелей (см. приложение А).

2.3.3 Соединение сигнализатора и клапана должно производиться медным двух или четырёхжильным кабелем, с сечением жилы 0,5-1мм<sup>2</sup>. Максимальная длина кабеля не должна превышать 10м.

2.3.4 При монтаже не допускаются механические удары и повреждения шнуров и корпуса СЗ.

2.3.5 При подготовке СЗ к работе необходимо произвести внешний осмотр и убедиться в отсутствии повреждений корпуса СЗ, кабелей, разъемов и клапана запорного.

### 2.4 Порядок работы.

2.4.1. После установки СЗ включить его в сеть переменного тока, подключив шнур питания к сетевой розетке. При этом индикатор, расположенный на лицевой панели СЗ ( Рис.1, поз.1), должен мигать зеленым цветом, частотой около 1 Гц, индицируя этим режим прогрева сенсора сигнализатора. Режим прогрева длится две минуты.

2.4.2 После того, как индикатор прекратит мигание и засветится постоянно (цвет свечения «зелёный»), сигнализатор готов к работе.

2.4.3 При достижении концентрации природного газа в контролируемом помещении значения, соответствующего порогу срабатывания «ПОРОГ 1», срабатывает звуковая и световая сигнализация, в виде непрерывного звукового сигнала и непрерывного красного цвета индикатора. Параллельно со звуковой и световой индикации загазованности вырабатывается сигнал закрытия запорного клапана.

**ВНИМАНИЕ!** В данной ситуации необходимо отключить подачу природного газа (в случае, если запорный клапан не установлен), проветрить помещение, установить и устранить причину утечки газа или сообщить по номеру аварийной газовой службы об утечке газа.

2.4.4 После режима прогрева сенсора (1 мин с частотой 1Гц, зелёный цвет индикатора), периодическое свечение индикатора с удвоенной частотой (0.5Гц, цвет свечения зелёный) информирует о том, что в памяти микроконтроллера отсутствуют калибровочные данные и сигнализатор готов к калибровке.

2.4.4 Постоянное свечение индикатора жёлтым цветом (с постоянным звуковым сигналом), после режима прогрева сенсора, говорит о:  
эксплуатации сигнализатора в условиях не предусмотренных технической документацией (п.1.1.6. ПЭ);

неисправности сенсорного элемента сигнализатора.

**ВНИМАНИЕ!** При длительном сроке хранения сигнализатора в условиях пониженных температур в выключенном состоянии (складские помещения), перед первым включением необходимо выдержать прибор в распакованном состоянии при комнатной температуре не менее одного часа.

#### 2.4.4. Виды индикации при работе СЗ

Световая индикация	Звуковые сигналы	Описание
Индикатор светится непрерывно зелёным цветом	нет	СЗ включен и нормально работает
Индикатор мигает зелёным цветом в течение 120 с	нет	СЗ включен, идет прогрев Сенсора
Индикатор светится непрерывно, красным цветом	Непрерывный однотонный звуковой сигнал	Концентрация газа в помещении достигла уровня срабатывания СЗ
Индикатор светится непрерывно, красным цветом	Непрерывный однотонный звуковой сигнал	Вышел из строя чувствительный элемент сенсора

#### 2.2.5 Возможные неисправности и способы устранения

Неисправность	Возможные причины	Способы устранения
---------------	-------------------	--------------------

<p>При включении СЗ в сеть переменного тока 220 В, 50 Гц индикатор не светится зеленым цветом</p>	<p>1 Отсутствует сетевое напряжение 220 В, 50 Гц.</p> <p>2 Поврежден сетевой шнур</p>	<p>1. Дождаться включения сети. Повторно включить СЗ.</p> <p>2. При отсутствии индикации включения обратиться в сервисную службу.</p>
<p>Не срабатывает запорный клапан при сигнализации порога срабатывания</p>	<p>1 Не подключен соединительный кабель.</p> <p>2 Поврежден соединительный кабель</p> <p>3 Неисправна схема управления клапаном СЗ</p> <p>4 Неисправен запорный клапан</p>	<p>1 .Проверить подключение соединительного кабеля к запорному клапану при выключенном СЗ, далее включить СЗ.</p> <p>2. При повторном наличии неисправности обратиться в сервисную службу</p>
<p>Срабатывает сигнализация при заведомом отсутствии природного газа</p>	<p>1 Сбилась калибровка СЗ</p> <p>2 Выход климатических параметров за пределы установленного диапазона работы СЗ</p>	<p>1 Отправить СЗ в сервисную службу для калибровки.</p> <p>2 Обеспечить требуемый диапазон климатических параметров</p>

2.4.6. При невозможности устранения неисправности следует немедленно обращаться в сервисную службу. Эксплуатация неисправного СЗ не допускается и может привести к опасным и аварийным ситуациям.

### **3. Техническое обслуживание.**

#### **3.1 Общие указания.**

3.1.1 Техническое обслуживание проводится для поддержания СЗ в постоянной готовности к работе с обеспечением требуемых технических характеристик.

3.1.2 Виды и сроки проведения технического обслуживания: внешний осмотр ежемесячно; проверка порога срабатывания 1 раз в 6 месяцев (рекомендуется ежемесячная проверка срабатывания).

3.1.3 Периодически СЗ подвергается проверке. Периодичность проверок устанавливается не реже 1 раза в год, а также после замены сенсорного элемента сигнализатора. При этом проверяются порог и время срабатывания, световая и звуковая сигнализации.

3.1.4 Калибровка СЗ проводится раз в год перед проверкой сигнализатора.

3.1.5 Устранение неисправностей СЗ производит предприятие изготовитель или уполномоченный сервисный центр.



## **3.2 Порядок технического обслуживания.**

3.2.1 При техническом обслуживании необходимо произвести внешний осмотр: на наличие и сохранность пломб; на отсутствие повреждений соединительных кабелей и разъемов; на отсутствие механических повреждений, влияющих на работу СЗ и клапана.

3.2.2. Ежемесячно производить очистку СЗ снаружи от пыли и грязи. При этом не допускать попадания жидкости в вентиляционные отверстия на корпусе СЗ и не использовать агрессивные моющие средства, спирт и спиртосодержащие жидкости, растворители разных марок.

## **4 Транспортировка и хранение.**

4.1 Условия хранения СЗ должны соответствовать условиям хранения в закрытых не отапливаемых помещениях, Условия хранения 2 по ГОСТ 15150.

4.2 В окружающем воздухе не должно содержаться коррозионно - активных компонентов и паров.

4.3 Условия транспортирования в части климатических факторов должны соответствовать условиям 5 ГОСТ 15150.

При перевозке открытым транспортом, СЗ в упаковке должны быть защищены от атмосферных осадков.

## **5 Комплектность.**

5.1 В комплект поставки входят:

сигнализатор загазованности бытовым газом СЗ-1-Б; клапан запорный, электромагнитный, типа «КЗГЭМ-Б» (по заказу); кабель соединительный «СЗ - КЛАПАН» (по заказу); руководство по эксплуатации и паспорт; руководство по эксплуатации клапана КЗГЭМ-Б и паспорт клапана (по заказу);

упаковка;

По требованию заказчика (потребителя) допускаются различные варианты комплектации в части номенклатуры и количества.

## **6 Гарантии изготовителя.**

6.1 Изготовитель гарантирует соответствие сигнализатора загазованности бытовым газом СЗ-1-Б требованиям технических условий ТУ 4215-007-89363468-2010 при условии соблюдения потребителем правил монтажа, транспортирования и хранения, установленных в эксплуатационной документации.

6.2 Гарантийный срок службы сигнализатора -12 месяцев со дня приобретения.

6.3 Гарантийный срок хранения в упаковке изготовителя -12 месяцев со дня изготовления.

6.4 При выходе из строя в течение гарантийного срока по вине изготовителя сигнализатор подлежит ремонту или замене изготовителем.

6.5 **ВНИМАНИЕ!** При повреждении потребителем корпуса или платы сигнализатора, шнура питания, клапанного кабеля или самого клапана, приводящих к неработоспособному состоянию изделия, потребитель теряет

**право на бесплатный гарантийный ремонт изделия в течение гарантийного срока.**

**6.6 ВНИМАНИЕ!** Сигнализатор поставляется потребителю калиброванным (с настроенным порогом срабатывания) и поверенным, нарушение потребителем заводской калибровки приводит к потере потребителем права на бесплатный гарантийный ремонт изделия в течение гарантийного срока.

## **7 КАЛИБРОВКА СИГНАЛИЗАТОРА**

Перед калибровкой подготовить к работе эталонные и вспомогательные средства, указанные в разделе 2, в соответствии с требованиями их эксплуатационной документации.

7.1 Перед калибровкой необходимо выдержать сигнализатор включённым в сеть 220В 50Гц в рабочем положении (вертикально), не менее 8 часов.

7.2 Баллон с калибровочной смесью должен быть выдержан в помещении с температурой атмосферы 20°C не менее 24 ч.

7.3 Перед калибровкой необходимо обеспечить выполнение условий п.4 настоящей методики.

7.4 Перед калибровкой необходимо собрать схему в соответствии с рисунком А.1.

7.5 Перед калибровкой необходимо очистить электронную память

микроконтроллера и войти в режим калибровки сигнализатора, для этого:

выключить сигнализатор из сети 220В 50Гц; нажать кнопку

калибровки и удерживая её в нажатом состоянии снова

включить сигнализатор в сеть 220В 50Гц; сигнализатор

выдаст звуковой сигнал, индикатор сигнализатора

подсветится красным цветом, отпустить кнопку калибровки;

сигнализатор перешёл в режим прогрева сенсора (1мин) что

сопровождается периодическим подсвечиванием

индикатора (цвет свечения «зелёный», частота 1Гц);

по истечении прогрева сенсора (1мин) сигнализатор переходит в режим

калибровки, что сопровождается периодическим подсвечиванием

индикатора с удвоенной частотой (цвет свечения «зелёный», частота

0.5Гц);

7.6 Установить по ротаметру расход калибровочной смеси (СН<sub>4</sub>-воздух с объемной долей метана 0,54% №ПГС по Госреестру 3904-87),

равный  $0,5 \pm 0,05$  л/мин.

7.7 Надеть насадку для подачи ПГС на сигнализатор и засечь по секундомеру время.

7.8 По истечении 14сек нажать кнопку калибровки сигнализатора для ввода калибровочных данных в память микроконтроллера.

7.9 Проветрить сигнализатор в течение 5мин и произвести проверку согласно п.6.4, п.6.5 настоящей методики.

## Приложение А.

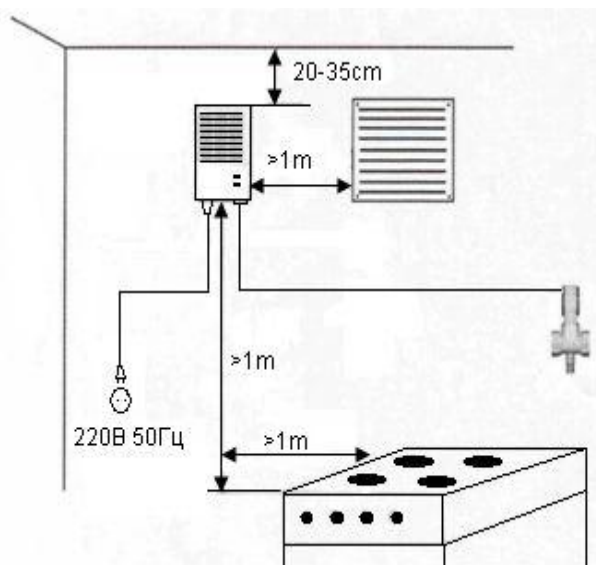


Рис 1 Пример размещения сигнализатора СЗ-1Б в кухонном помещении.



Рис 2 Общий вид сигнализатора СЗ-1-Б с клапаном КЗГЭМ(КЗГЭМ-Б).

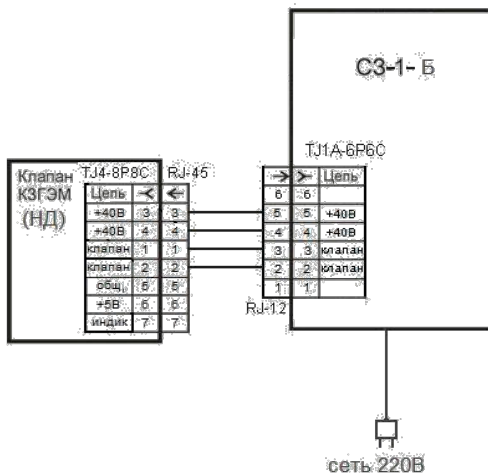


Рис 3 Схема электрических соединений сигнализатора СЗ-1-Б и клапана КЗГЭМ(КЗГЭМ-Б).

Таблица электрических соединений кабеля «сигнализатор клапан», с разъёмами RJ-12 или RJ-11 для сигнализатора.

Сигнал	Контакт разъёма клапана RJ-45	Контакт разъёма сигнализатора RJ-12	Контакт разъёма сигнализатора RJ-11
Клапан	1	2 и 3	1 и 2
Клапан	2	2 и 3	1 и 2
+40В	3	4 и 5	3 и 4
+40В	4	4 и 5	3 и 4

Приложение Б(обязательное)

**Сигнализаторы загазованности природным газом  
бытовые СЗ-1-Б**

Методика поверки  
МЦКЛ.0012.МП

Настоящая инструкция распространяется на сигнализаторы загазованности природным газом бытовые СЗ-1-Б (далее - сигнализатор) и устанавливает методику их первичной и периодической поверки.

Первичную и периодическую поверку проводят органы Государственной метрологической службы или юридические лица, аккредитованные на право поверки в соответствии с действующим законодательством.

Межповерочный интервал - один год. 1 Операции поверки

1.1 При проведении поверки должны выполняться операции, указанные в таблице 1. Таблица 1

Наименование операций	Номер пункта настоящего раздела	Проведение операций при	
		первичной поверке	периодической поверке
1 Внешний осмотр	6.1	да	да
2 Определение метрологических характеристик:	6.2		
- проверка времени прогрева	6.2.1	да	да
- проверка выполнения требований к выходному сигналу для закрытия клапана	6.2.2	да	да
- проверка порогов сигнализации, определение времени срабатывания сигнализации;	6.2.3	да	да
3 Оформление результатов поверки	7	да	да

## 2 Средства поверки

2.1 При проведении поверки сигнализаторов должны быть применены поверочные газовые смеси по ТУ 6-16-2956-92, указанные в таблице 2.

Таблица 2 Характеристики ГСО-ПГС, используемых при поверке сигнализаторов СЗ-1-Б

№ ПГС	Компонентный состав	Номинальное содержание измеряемого компонента, %	Пределы допускаемого отклонения при изготовлении, %	Пределы допускаемой погрешности аттестации, %	Номер ПГС по Госреестру, ГОСТ, ТУ

1	воздух	0,00	-	-	Воздух кл. 1 ГОСТ 17433-80
2	СН4-воздух	0,200	± 0,020	± 0,004	4446-88
3	СН4-воздух	0,800	± 0,060	± 0,040	3905 -87

2.2 Для подачи дозированного расхода поверочных смесей на сигнализатор применять:

- баллоны по ГОСТ 949-73 с ГСО-ПГС согласно таблицы 2;
- вентиль точной регулировки АПИ4.463.008, диапазон регулирования газовой среды от 0 до  $2,16 \cdot 10^{-5}$  м<sup>3</sup>/с (от 0 до 1,3) л/мин, давление на входе 14,7 МПа;
- ротаметр РМА-А-0,063 ГУЗ, кл.4, ГОСТ 13045-81;
- насадка для подачи ПГС АВЯП. 408737.092.

2.3 Для измерения временных параметров сигнализаторов применять секундомер механический СОСпр-26-2 по ГОСТ 5072-79, 60/60, кл.2.

2.4 Для измерения параметров выходного сигнала закрытия клапана применять осциллограф С1-17.

2.5 Для измерения параметров окружающей среды применять:

- термогигрометр Ива-6 по ТУ 4311-011-18513042-01 (диапазоны измерения температуры от минус 40 до плюс 50 оС и относительной влажности от 0 до 98%);
- барометр-анероид М-67 по ТУ 25-04-1797, диапазон 610...790 мм рт. ст., ± 0,8 мм рт. ст.

2.6 Допускается применение других средств измерений, не уступающих по точности указанным в предыдущих пунктах.

2.7 Средства измерений должны иметь действующие свидетельства о поверке или оттиски поверительных клейм.

### 3 Требования безопасности

3.1 При проведении поверки соблюдают требования безопасности, изложенные в эксплуатационной документации на сигнализатор и средства поверки.

3.2 При проведении поверки соблюдают требования безопасности в соответствии со следующими документами:

- правилами безопасности труда, действующими на объекте;
- правилами технической эксплуатации электроустановок (ПТЭ);
- правилами устройства электроустановок (ПУЭ).

3.3 Надписи и условные знаки, выполненные для обеспечения безопасной эксплуатации средств поверки должны быть четкими.

3.4 Доступ к средствам измерений и обслуживаемым при поверке элементам оборудования должен быть свободным.

3.5 Рабочее давление применяемых средств поверки, указанное в эксплуатационной документации, должно соответствовать условиям поверки.

3.6 Сброс газа при поверке сигнализатора по ГСО-ПГС должен осуществляться за пределы рабочего помещения.

3.7 Помещение должно быть оборудовано приточно-вытяжной вентиляцией.

3.8 В помещении запрещается пользоваться открытым огнем и курить.

3.9 К выполнению операций поверки допускаются лица, имеющие квалификационную группу по технике безопасности не ниже II в соответствии с «Правилами техники безопасности при эксплуатации электроустановок потребителей», изучившие эксплуатационную документацию и настоящий документ.

#### **4 Условия поверки**

4.1 При проведении поверки должны быть выполнены следующие условия:

- температура окружающей среды, °С от 15 до 25
- относительная влажность воздуха, % не более 80
- атмосферное давление, кПа от 84 до 106,7
- температура рабочей среды, °С от 15 до 25±22
- напряжение сетевого электропитания, В 220<sup>+33</sup><sub>-22</sub>
- частота сетевого электропитания, Гц 50±1

Отсутствие внешних электрических и магнитных полей (кроме земного), а также вибрации, тряски и ударов, влияющих на работу сигнализатора.

Воздействие на сигнализаторы прямых солнечных лучей, и сквозняков должно быть исключено.

4.2 Расход ГСО-ПГС устанавливают в соответствии с указаниями, приведенными в соответствующих разделах настоящей инструкции.

4.3 К проведению поверки допускаются лица, имеющие необходимую квалификацию и аттестованные в качестве поверителей.

#### **5 Подготовка к поверке**

Перед проведением поверки необходимо выполнить следующие подготовительные работы:

- ознакомиться с настоящей методикой поверки и руководством по эксплуатации АФТЦ. 407.729.001 РЭ и подготовить сигнализатор к работе;
- выполнить мероприятия по обеспечению условий безопасности;



- проверить наличие паспортов и сроки годности поверочных газовых смесей;

- выдержать сигнализатор и баллоны с ГСО-ПГС в помещении, в котором проводят проверку, в течение 24 ч;
- подготовить к работе средства поверки в соответствии с требованиями их эксплуатационной документации;

## **6 Проведение поверки**

### **6.1 Внешний осмотр** При внешнем осмотре проверяют:

- отсутствие внешних механических повреждений (царапин, вмятин и др.), влияющих на метрологические характеристики сигнализатора;
- наличие маркировок на корпусе сигнализатора и соответствие сведений, указанных на них, параметрам, указанным в паспорте;
- наличие пломб на местах, определяемых технической документацией наверяемый сигнализатор.

Результаты внешнего осмотра сигнализаторов считают

положительными, если они соответствуют перечисленным выше требованиям.

**6.2 Определение метрологических характеристик сигнализаторов** Для проверки метрологических характеристик сигнализаторов собрать схему приведенную на рисунке А1 Приложения А.

#### **6.2.1 Проверка времени прогрева** Подать на сигнализатор питающее напряжение.

После подачи на сигнализатор питающего напряжения должна быть следующая последовательность включения светодиодной и звуковой сигнализации:

- включение на 2 с светодиодного индикатора на корпусе сигнализатора (рисунок 1 приложение Б) и звуковой сигнализации;
- затем при прогреве должно быть прерывистое свечение светодиодного индикатора зелёным цветом;

-по завершении прогрева и перехода сигнализатора в рабочий режим должно появиться непрерывное свечение светодиодного индикатора зелёным цветом.

Результаты проверки считают положительными, если после подачи на сигнализатор питающего соблюдается указанная выше последовательность включения светодиодной и звуковой сигнализации, а время прогрева не превысило 60 секунд.

**6.2.2 Проверка выполнения требований к выходному сигналу для закрытия клапана.**

6.2.2.1 Подать на сигнализатор поверочную смесь № 3 в течение времени не менее 15 секунд.

6.2.2.2 С помощью осциллографа зарегистрировать параметры сигнала на выходе сигнализатора «Клапан».

Результаты проверки считаются положительными, если параметры управляющего выходного сигнала (не позднее через 15 секунд после подачи смеси №3) имеют значения:

- амплитуда, В от 32 до 40
- длительность, с от 0,04 до 0,2
- частота следования импульса, Гц от 0,2 до 0,4

6.2.3 Проверка порогов сигнализации, определение времени срабатывания сигнализации 6.2.3.1 Подать поверочные смеси в последовательности 1-2-3-2-1.

Время воздействия каждым из ГСО-ПГС не менее 15 секунд. Проследить за порядком срабатывания световой и звуковой сигнализации при подаче поверочных смесей и зарегистрировать время срабатывания сигнализации ПОРОГ

1.

6.2.3.1 Результаты проверки считаются положительными, если выполняются следующие требования:

- а) При подаче смесей 1 и 2 не происходит срабатывания сигнализации;
- б) При подаче смеси № 3 срабатывает сигнализация ПОРОГ 1:

- непрерывное подсвечивание светодиодного индикатора 1 (рис. А. 1 РЭ) на корпусе сигнализатора; цвет свечения красный;

- непрерывный звуковой сигнал;

- выдаётся управляющий выходной сигнал с параметрами, указанными в пункте 4.3;

- время появления указанных сигналов не превышает 15 с после подачи смеси № 3.

7 Оформление результатов поверки

7.1 При положительных результатах поверки оформляют свидетельство о поверке в соответствии с ПР 50.2.006-94 или делают соответствующую запись в паспорте сигнализатора.

## Приложение А

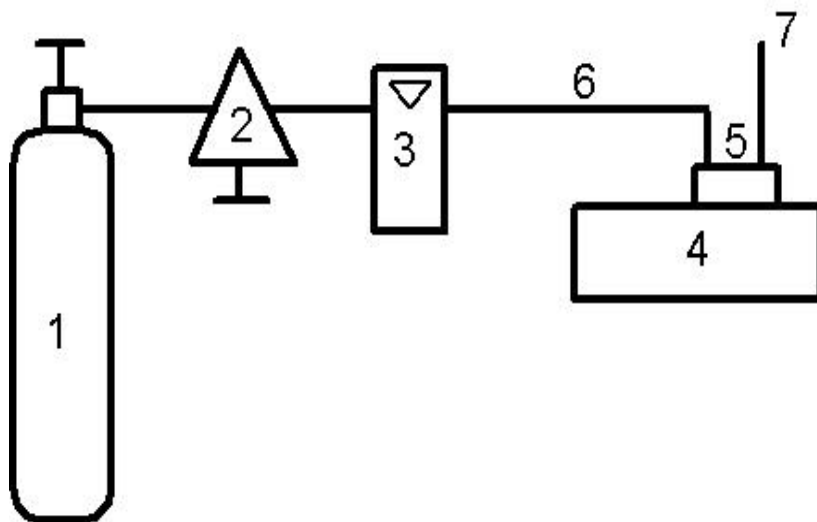


Рис. А.1 – Схема подачи ПГС.

- 1 – баллон с ПГС;
- 2 – редуктор газовый;
- 3 – ротаметр;
- 4 – сигнализатор;
- 5 – насадка для подачи ПГС;
- 6 – трубка ПВХ;
- 7 – выход ПГС.

### По вопросам продаж и поддержки обращайтесь:

Архангельск (8182)63-90-72  
 Астана +7(7172)727-132  
 Астрахань (8512)99-46-04  
 Барнаул (3852)73-04-60  
 Белгород (4722)40-23-64  
 Брянск (4832)59-03-52  
 Владивосток (423)249-28-31  
 Волгоград (844)278-03-48  
 Вологда (8172)26-41-59  
 Воронеж (473)204-51-73  
 Екатеринбург (343)384-55-89  
 Иваново (4932)77-34-06  
 Ижевск (3412)26-03-58  
 Иркутск (395) 279-98-46

Казань (843)206-01-48  
 Калининград (4012)72-03-81  
 Калуга (4842)92-23-67  
 Кемерово (3842)65-04-62  
 Киров (8332)68-02-04  
 Краснодар (861)203-40-90  
 Красноярск (391)204-63-61  
 Курск (4712)77-13-04  
 Липецк (4742)52-20-81  
 Магнитогорск (3519)55-03-13  
 Москва (495)268-04-70  
 Мурманск (8152)59-64-93  
 Набережные Челны (8552)20-53-41  
 Нижний Новгород (831)429-08-12

Новокузнецк (3843)20-46-81  
 Новосибирск (383)227-86-73  
 Омск (3812)21-46-40  
 Орел (4862)44-53-42  
 Оренбург (3532)37-68-04  
 Пенза (8412)22-31-16  
 Пермь (342)205-81-47  
 Ростов-на-Дону (863)308-18-15  
 Рязань (4912)46-61-64  
 Самара (846)206-03-16  
 Санкт-Петербург (812)309-46-40  
 Саратов (845)249-38-78  
 Севастополь (8692)22-31-93  
 Симферополь (3652)67-13-56

Смоленск (4812)29-41-54  
 Сочи (862)225-72-31  
 Ставрополь (8652)20-65-13  
 Сургут (3462)77-98-35  
 Тверь (4822)63-31-35  
 Томск (3822)98-41-53  
 Тула (4872)74-02-29  
 Тюмень (3452)66-21-18  
 Ульяновск (8422)24-23-59  
 Уфа (347)229-48-12  
 Хабаровск (4212)92-98-04  
 Челябинск (351)202-03-61  
 Череповец (8202)49-02-64  
 Ярославль (4852)69-52-93

Киргизия (996)312-96-26-47

Казахстан (772)734-952-31

Таджикистан (992)427-82-92-69

Эл. почта: [sag@nt-rt.ru](mailto:sag@nt-rt.ru) || Сайт: <http://sgk.nt-rt.ru/>